

REMER

RUBINETTERIE

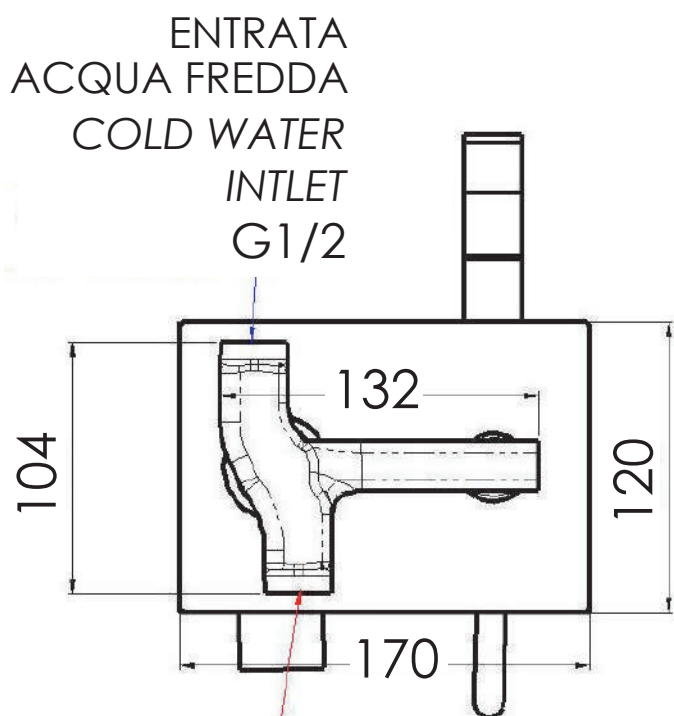
SCHEDA TECNICA

ART. COD.

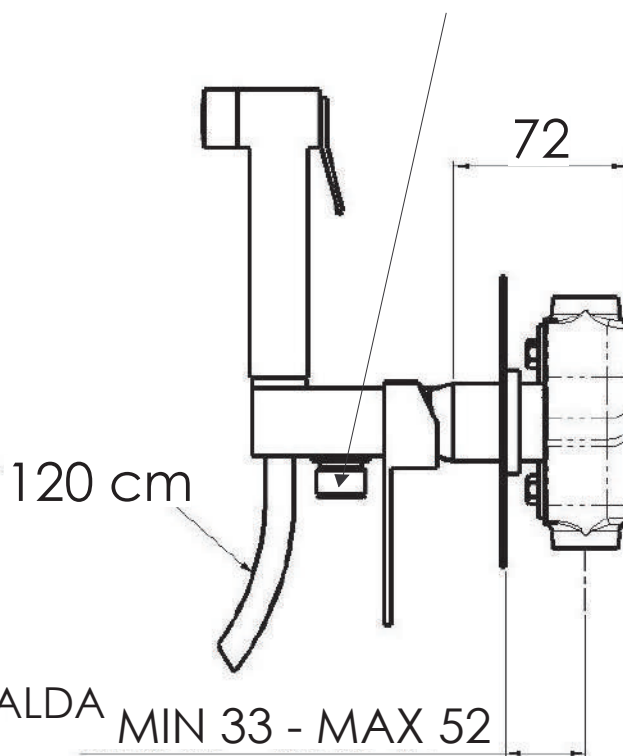
TECHNICAL FEATURES

Q60

ATTACCO PER FLESSIBILE
FLEXIBLE CONNECTION
G1/2



ENTRATA ACQUA CALDA
HOT WATER INTLET
G1/2



CHIUDERE SEMPRE IL FLUSSO CON LA MANIGLIA DEL MISCELATORE FOPO OGNI UTILIZZO
ALWAYS CLOSE THE FLOW WITH THE MIXER HANDLE AFTER EVERY USE

MATERIALI / MATERIALS

OTTONE CROMATO / CHROME PLATED BRASS

CROMATURA / CHROME PLATING

UNI EN 248

Via Leonardo da Vinci 83 - 20062 Cassano d'Adda (MI) Italy - Tel. +39-0363 364211

info@remer.eu www.remer.eu