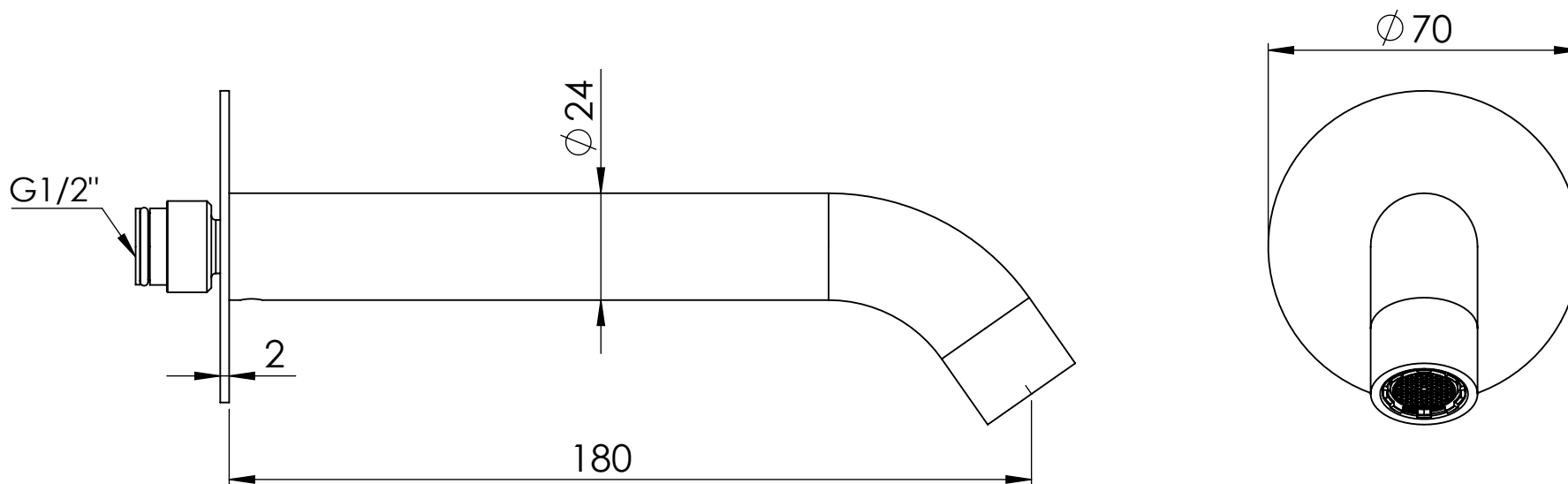


Numero parte	Codice REMER	Codice MARIANI	Descrizione	Quantità	tornitura	pulitura	finitura
1	Q15INS	020091R012	RACCORDO BOCCA Q15	1	T		
2	OR1400178	02X002004R	ORING 14,00 x 1,78	1			
3	OR0800150	02X002015R	ORING d.8,00 x 1,50	3			
4	91XWBPIA	020027R025	Piastra tonda Ø70 in acciaio lato raccordo	1			
5	MM087R075E2NL	020087R075	BOCCA NEXT 19cm CON RAC. NL AVVIT.	1	T	PL	CR
6	GR54P	020011002R	Grano M5x4mm punta piana	1			
7	83QK72	020024002R	Aeratore M18.5X1.5	1			
8	83C185	098A010022	Chiave pulizia aeratore Ø18.5	1			

A	18/12/2025	EMISSIONE	GR	18/12/2025	GR
Apice	Data	Variazione	Rev. Da:	Data Appr.	Appr. da:
rubinetterie <b>MARIANI</b> Made in Italy		Via Berlino 4 24040 Verdellino Bergamo Italy Tel. 035 419 2911 www.rubinetteriemariani.it info@rubinetteriemariani.it	Disegnato: <b>GR</b> Controllato:		Data: 18/12/2025 Data:
Diametri e Lunghezze	±0.1	±0.1	finitura	Bocca a muro Descrizione:	
Angoli			pulitura		
	Lavorato	Fuso	lavorazione		
	Tolleranze Generali		trattamento superficiale	Peso:	
A3	Cad. <b>SOLIDWORKS</b>		Foglio 1 di 2	Posizione file:	
			Scala: ----	Codice:	<b>130NXCL</b>

Apice  
A



Serie

Cod. articolo

130NXCL

Descrizione: Bocca a muro

Description: Wall spout