

REMER

RUBINETTERIE

SERIE
SERIES

COLONNE DOCCIA

SHOWER COLUMNS

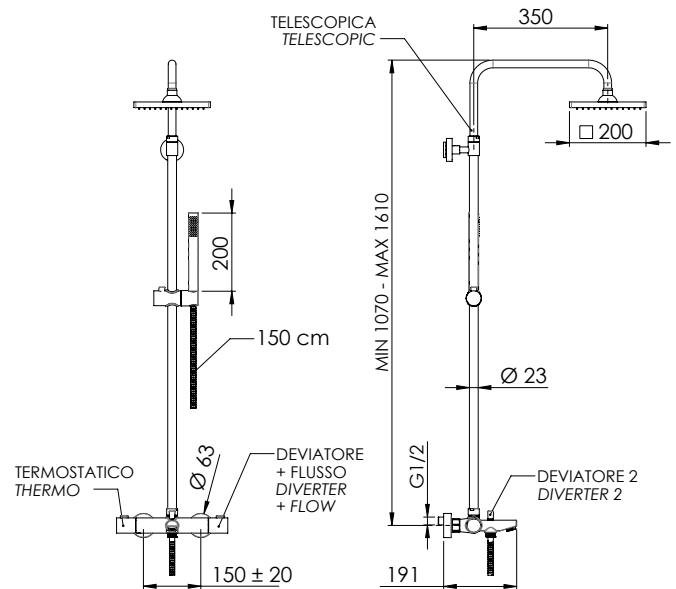
EQ34A7SDSD20

CODICE
CODE

IMMAGINE - IMAGE



SCHEMA TECNICA - TECHNICAL FEATURES



DESCRIZIONE - DESCRIPTION

Set doccia a 3 vie composto da: miscelatore termostatico esterno con deviatore vasca/doccia (EQ34); soffione quadrato 20x20 cm in abs cromato, con getti in silicone anticalcare (356SD20X); colonna doccia in ottone telescopica, altezza asta regolabile (329A); doccetta quadrata in ABS cromato con getti in silicone, 1 funzione (317SD), flessibile 150 cm.

3-way Shower set including: exposed thermostatic mixer with bath/shower diverter (EQ34); square shower head 20x20 cm in c.p. abs, with anti-limescale silicone jets (356SD20X); telescopic brass shower column, height-adjustable rod (329A); 1-function square handshower in c.p. abs with anti-limescale jets (317SD), 150 cm flexible hose.

CARATTERISTICHE - FEATURES



3 Vie
3 Ways



Colonna Doccia Telescopica
Telescopic shower column



Getto effetto pioggia ad ampia copertura
Wide coverage rain effect



Flessibile Lungo 150 cm
Flexible Length 150 cm



Con Getti Anticalcare
With Antilimescale Jets

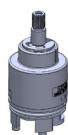


Getto vigoroso effetto pioggia
Vigorous rain effect jet

COMPONENTI - COMPONENTS



Cartuccia E50P
Cartridge E50P



Cartuccia H50
Cartridge H50

FINITURE - FINISHING



CR
Cromo
Chrome

REMER Rubinetterie S.p.A.

Via Leonardo Da Vinci, 83 - 20062 Cassano d'Adda (MI) - Italy - Tel. +39 0363 364211 - info@remer.eu - www.remer.eu