

REMER

RUBINETTERIE

SERIE
SERIES

ENERGY

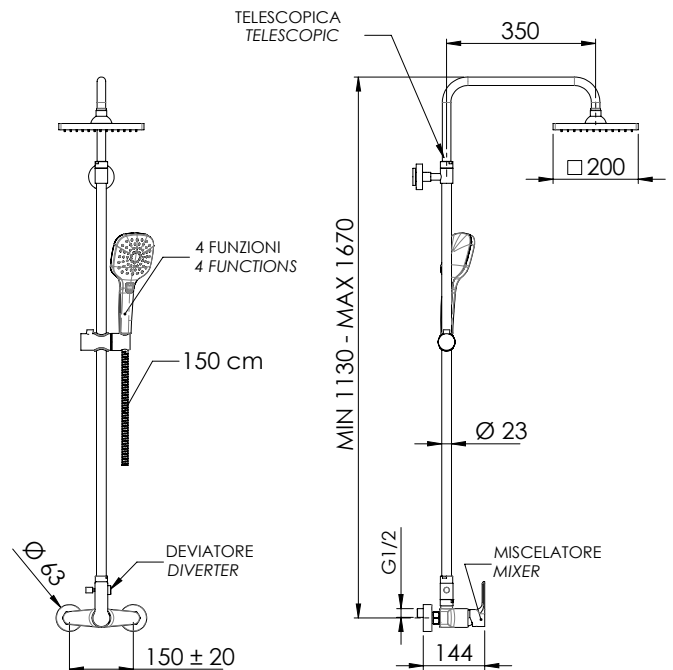
CODICE
CODE

EY37ASD20

IMMAGINE - IMAGE



SCHEMA TECNICA - TECHNICAL FEATURES



DESCRIZIONE - DESCRIPTION

Set doccia composto da: miscelatore esterno con attacco superiore (EY35); soffione quadrato 20x20 cm in abs cromato, con getti in silicone anticalcare (356SD20X); colonna doccia in ottone telescopica, altezza asta regolabile, deviatore e flessibile 150 cm (330A); doccetta in abs cromato, 3 funzioni con pulsante per il cambio getto (318CP).

Shower set including: exposed mixer with upper connection (EY35); square shower head 20x20 cm in c.p. abs, with anti-limescale silicone jets (356SD20X); telescopic brass shower column, height-adjustable rod, diverter, 150 cm flexible hose (330A); 3-function handshower in c.p. abs with button for jet change (318CP).

CARATTERISTICHE - FEATURES



2 Vie
2 Ways



Getto effetto pioggia ad ampia copertura
Wide coverage rain effect



Getto vigoroso concentrato e getto esterno
Concentrated vigorous jet and external jet



Flessibile Lungo 150 cm
Flexible Length 150 cm



Getto vigoroso effetto pioggia
Vigorous rain effect jet



Colonna Doccia Telescopica
Telescopic shower column



Con Getti Anticalcare
With Antilimescale Jets



Massaggio con getto vigoroso concentrato
Massage with vigorous concentrated jet

COMPONENTI - COMPONENTS



Cartuccia R50
Cartridge R50

FINITURE - FINISHING



CR
Cromo
Chrome

REMER Rubinetterie S.p.A.

Via Leonardo Da Vinci, 83 - 20062 Cassano d'Adda (MI) - Italy - Tel. +39 0363 364211 - info@remer.eu - www.remer.eu