

REMER

RUBINETTERIE

SERIE
SERIES

ENERGY

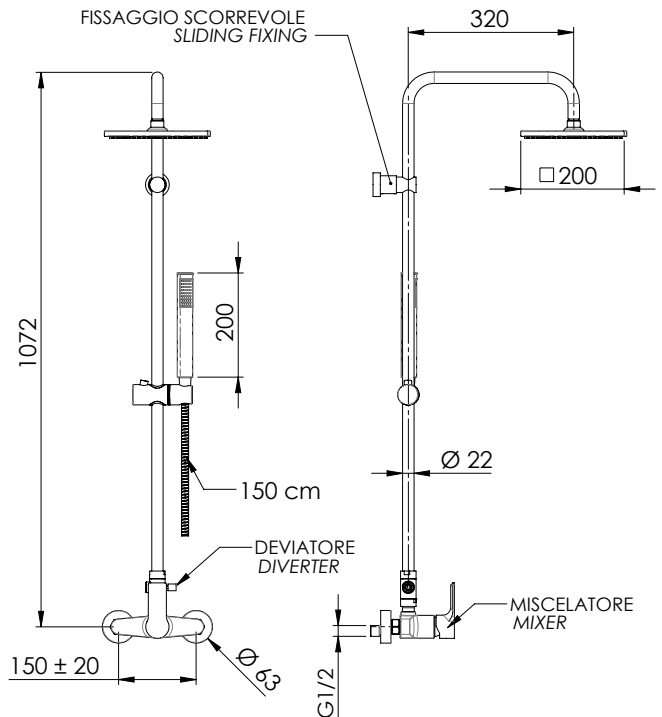
CODICE
CODE

EY37X7SS9SS

IMMAGINE - IMAGE



SCHEMA TECNICA - TECHNICAL FEATURES



DESCRIZIONE - DESCRIPTION

Set doccia composto da: miscelatore esterno con attacco superiore (EY35); soffione in ottone cromato 20x20 cm, con getti in silicone soffice anticalcare (359SSX); colonna doccia con fissaggio superiore regolabile in altezza, deviatore e flessibile 150 cm (330X); doccetta minimale quadrata in ottone (317SS).

Shower set including: exposed mixer with upper connection (EY35); c.p. brass shower head 20x20 cm, with soft anti-limescale silicone jets (359SSX); shower column with height-adjustable top fixing, diverter and 150 cm flexible hose (330X); 1-function handshower in c.p. brass (317SS).

CARATTERISTICHE - FEATURES



Disponibile in Finitura
Available in Finishing



Con Getti Anticalcare
With Antilimescale Jets



2 Vie
2 Ways



Getto effetto pioggia ad ampia copertura
Wide coverage rain effect



Flessibile Lungo 150 cm
Flexible Length 150 cm



Getto vigoroso effetto pioggia
Vigorous rain effect jet

COMPONENTI - COMPONENTS



Cartuccia R50
Cartridge R50

FINITURE - FINISHING



NO
Nero Opaco
Matt Black



NP
Nichel Spazzolato
Brushed Nickel



DO
Oro Lucido
Shiny Gold



CFP
Cromo Nero Spazz.
Brushed Black Chrome



BO
Bianco Opaco
Matt White



NPO
Nichel Spazzolato Opaco
Matt Brushed Nickel



BG
Oro Spazzolato
Brushed Gold



CR
Cromo
Chrome

REMER Rubinetterie S.p.A.

Via Leonardo Da Vinci, 83 - 20062 Cassano d'Adda (MI) - Italy - Tel. +39 0363 364211 - info@remer.eu - www.remer.eu