

REMER

RUBINETTERIE

SERIE
SERIES

VANITY

CODICE
CODE

V09S01

IMMAGINE - IMAGE

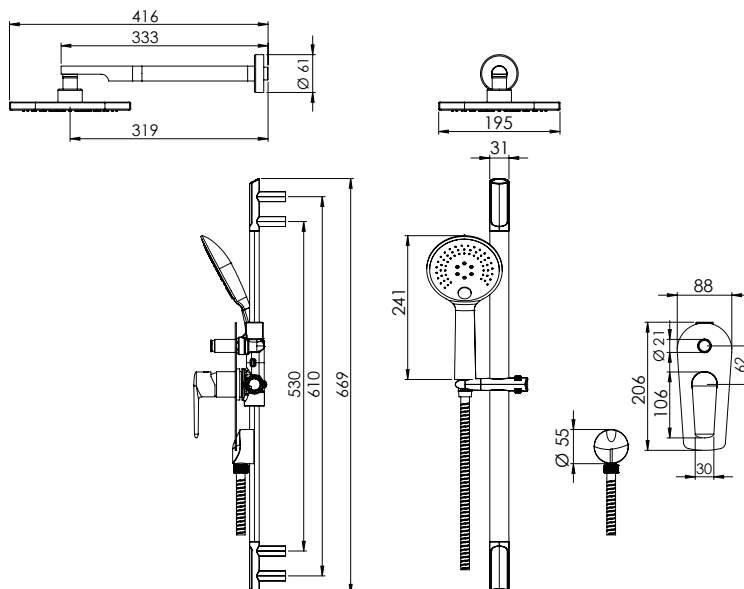


DESCRIZIONE - DESCRIPTION

Set doccia Art. 348N 356AD20 soffione doccia cm 20x20 quadrato con angoli arrotondati ultrapiatto in abs cromato, e getti anticalcare con braccio minimale in ottone cm 30; Art. V09 Monocomando vasca/doccia incasso con deviatore; Art. 317V 315P3 333CN 150 saliscendi cromato con asta minimale ovale dritta, doccetta cromata a 4 funzioni, pulsante per cambio getti, anticalcare e flessibile conico in ottone cromato cm 150; Art. 309L presa acqua rotonda in ottone cromato.

Shower set Art. 348N 356AD20 Chrome plated abs showerhead, squared with rounded edges, ultraflat, silicon selfcleaning antilimestone jets, with minimal arm in brass cm 30; Art. 109 Built-in bath/shower mixer with diverter; Art. 317V 315P3 333CN 150 c.p. sliding rail set with c.p. handshower 4 functions, with button to change the jets, anti-limestone and conical shower flexible in c.p. brass cm 150; Art. 309: lux water punch round type.

SCHEDA TECNICA - TECHNICAL FEATURES



CARATTERISTICHE - FEATURES



2 Vie
2 Ways



Getto effetto pioggia ad ampia copertura
Wide coverage rain effect



Getto Aerato Intenso
Intense Aerated Jet



Flessibile Lungo 150 cm
Flexible Length 150 cm



Getto Esterno
External Jet



Getto spray ampia copertura e getto intenso esterno a risparmio idrico
Wide coverage spray jet and intense water saving external jet



Con Getti Anticalcare
With Antilimestone Jets

COMPONENTI - COMPONENTS



Cartuccia R52
Cartridge R52



Deviatore DEVK9
Diverter DEVK9

FINITURE - FINISHING



CR
Cromo
Chrome

REMER Rubinetterie S.p.A.

Via Leonardo Da Vinci, 83 - 20062 Cassano d'Adda (MI) - Italy - Tel. +39 0363 364211 - info@remer.eu - www.remer.eu