

REMER

RUBINETTERIE

SERIE
SERIES

ABSOLUTE

CODICE
CODE

AU09S02SD20

IMMAGINE - IMAGE

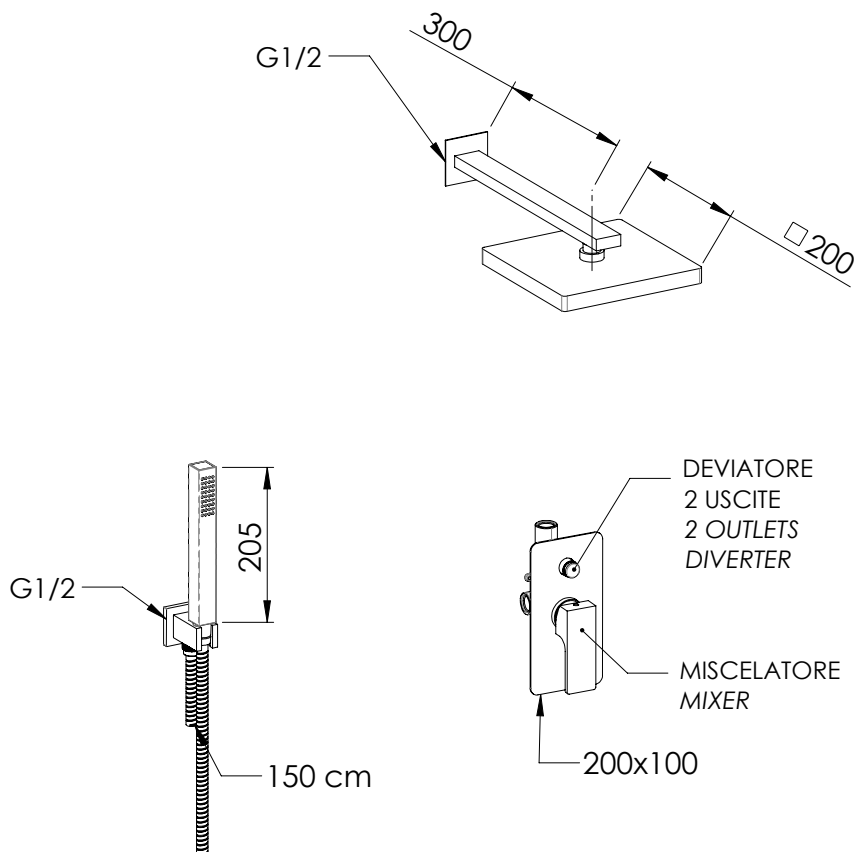


DESCRIZIONE - DESCRIPTION

Set doccia composto da: miscelatore a incasso con deviatore (AU09); presa acqua a muro squadrata con supporto (337Q); soffione quadrato 20X20 cm in abs cromato, con getti in silicone anticalcare (356SD20X); braccio squadrato in ottone 30 cm (348Q30); doccetta quadrata in ABS cromato con getti in silicone, 1 funzione (317SD); flessibile 150 cm.

Shower set including: built-in mixer with diverter (AU09); squared c.p. brass wall water punch with shower holder (337Q); square shower head 20X20 cm in c.p. abs, with anti-limescale silicone jets (356SD20X); square arm in brass 30 cm (348Q30); 1-function square handshower in c.p. abs with anti-limescale jets (317SD); 150 cm flexible hose.

SCHEDA TECNICA - TECHNICAL FEATURES



CARATTERISTICHE - FEATURES



2 Vie
2 Ways



Perfect Tune
Perfect Tune



Flessibile Lungo 150 cm
Flexible Length 150 cm



Getto effetto pioggia ad ampia copertura
Wide coverage rain effect



Con Getti Anticalcare
With Antilimescale Jets



Getto vigoroso effetto pioggia
Vigorous rain effect jet

COMPONENTI - COMPONENTS



Cartuccia R52
Cartridge R52



Deviatore DEVK9
Diverter DEVK9

REMER Rubinetterie S.p.A.

Via Leonardo Da Vinci, 83 - 20062 Cassano d'Adda (MI) - Italy - Tel. +39 0363 364211 - info@remer.eu - www.remer.eu