

# REMER

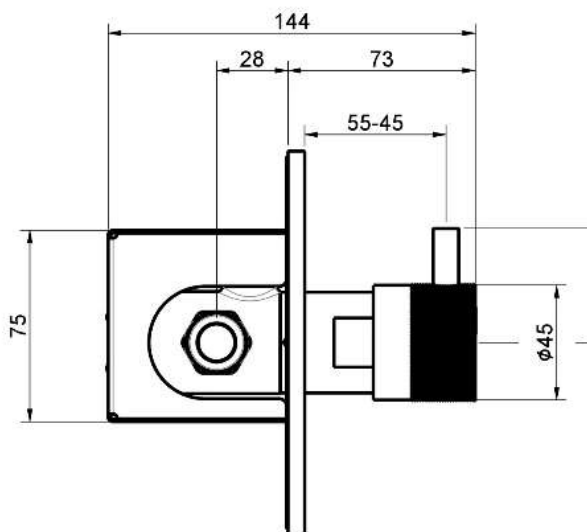
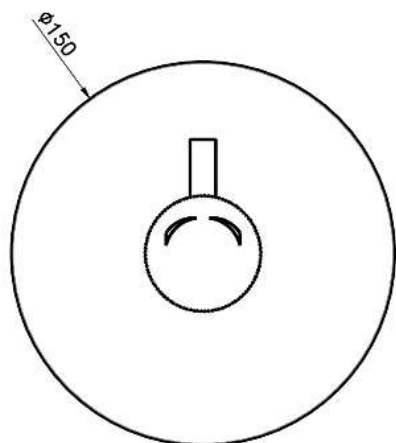
RUBINETTERIE

SCHEDA TECNICA

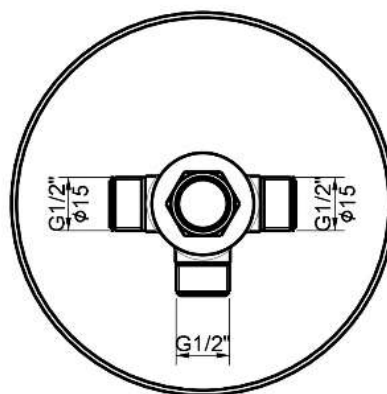
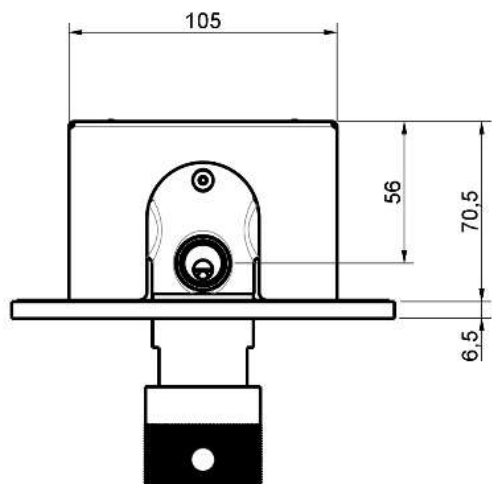
TECHNICAL FEATURES

ART. COD.

TE30M



TEMPO DI APERTURA/OPENING TIME: 20s ± 5



## MATERIALI / MATERIALS

OTTONE CROMATO / CHROME PLATED BRASS

## CROMATURA / CHROME PLATING

UNI EN 248

Via Leonardo da Vinci 83 - 20062 Cassano d'Adda (MI) Italy - Tel. +39-0363 364211

[info@remer.eu](mailto:info@remer.eu) [www.remer.eu](http://www.remer.eu)