

# REMER

## SCHEDA TECNICA

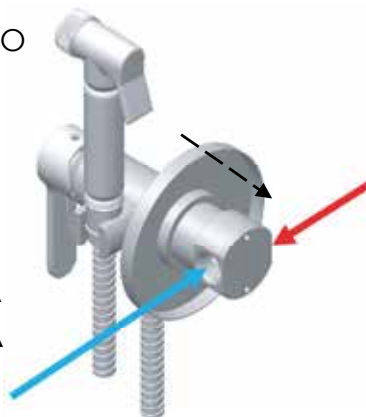
## TECHNICAL FEATURES

### RUBINETTERIE

ART. COD.

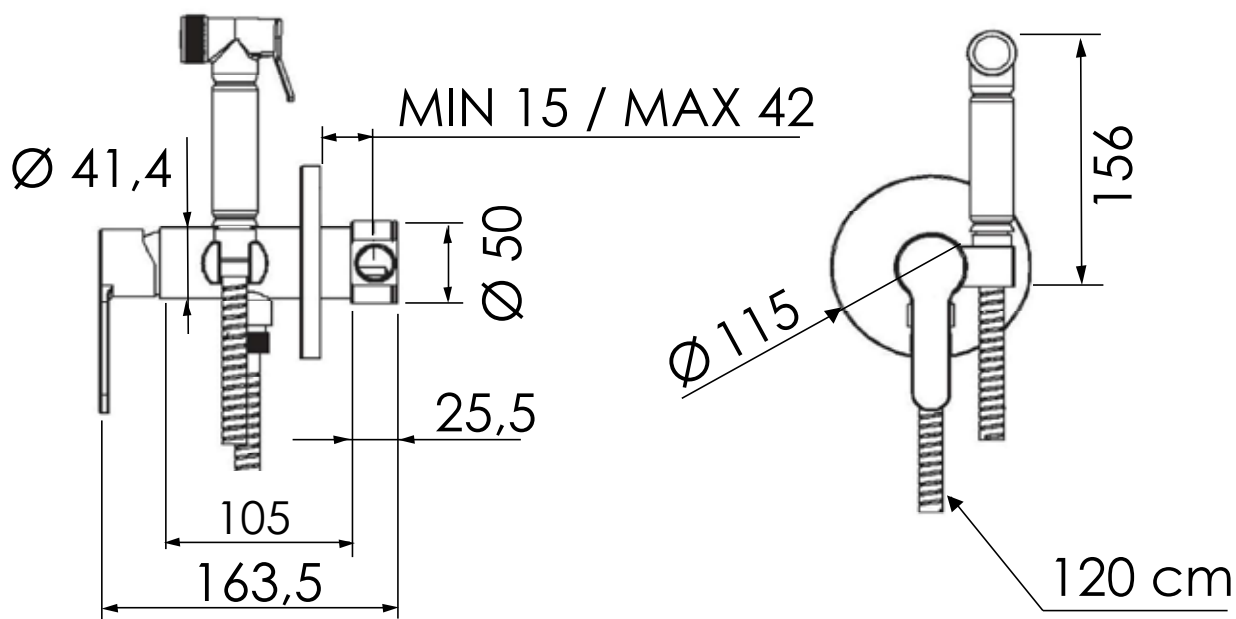
### W65

CHIUDERE SEMPRE IL  
FLUSSO DOPO L'UTILIZZO  
ALWAYS CLOSE THE  
FLOW AFTER USE



ACQUA  
CALDA  
HOT  
WATER  
G1/2

ACQUA  
FREDDA  
COLD  
WATER  
G1/2



### MATERIALI / MATERIALS

OTTONE CROMATO / CHROME PLATED BRASS

### CROMATURA / CHROME PLATING

UNI EN 248

Via Leonardo da Vinci 83 - 20062 Cassano d'Adda (MI) Italy - Tel. +39-0363 364211

[info@remer.eu](mailto:info@remer.eu) [www.remer.eu](http://www.remer.eu)