

DANIEL
RUBINETTERIE

MILANO

ISTR032DN Rev. 1 11-10-2023

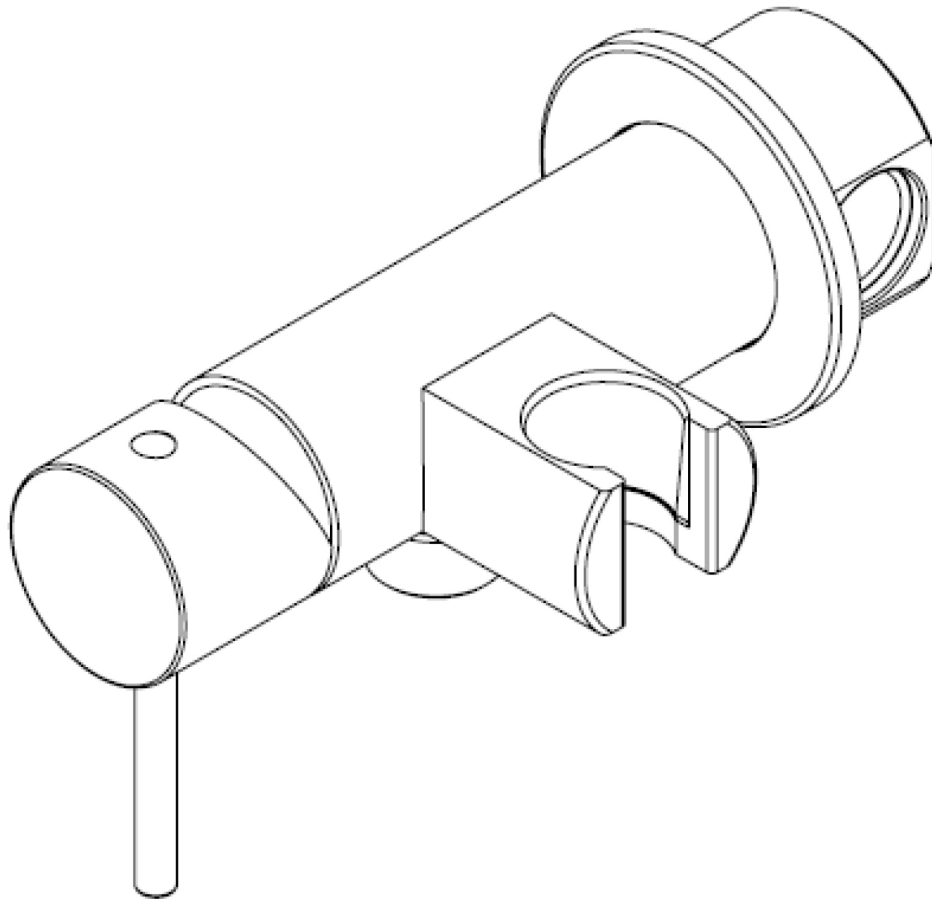
MISCELATORE INCASSO PER SHUTOFF CON CARTUCCIA Ø25 E SUPPORTO DOCSETTA
BUILT-IN SHUT-OFF SHOWER MIXER WITH Ø25 CARTRIDGE AND HEADSHOWER HOLDER

Daniel RubINETterie S.p.A.

20062 Via Leonardo da Vinci, 199 - Cassano d'Adda (MI) Italy

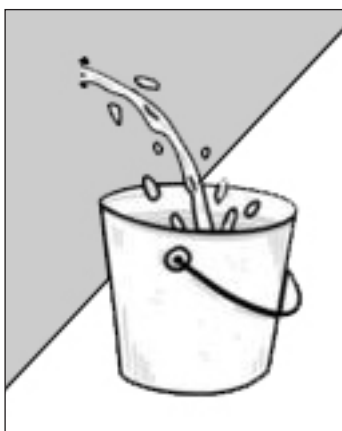
Tel. +39 0363 62 651 - e-mail: info@daniel.it

www.daniel.it



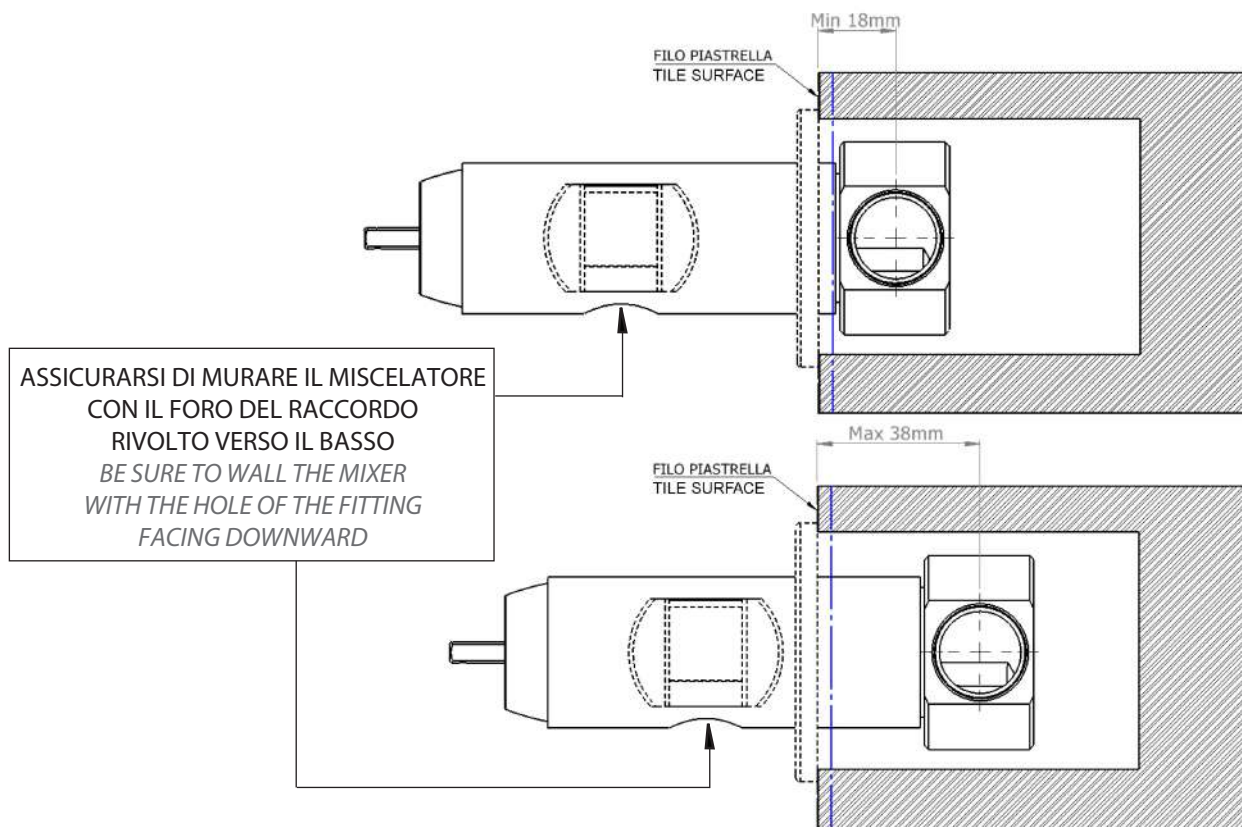
ATTENZIONE: prima di procedere con l'installazione del prodotto, verificare il corretto funzionamento dell'impianto. Le tubature devono essere libere da impurità e accumuli di calcare, temperatura e pressione di esercizio sono rispettivamente 5°Min-65°Max e 1bar-5bar.

WARNING: before proceeding with the installation of the product, check the correct functioning of the system. The pipes must be free from impurities and accumulations of limestone, temperature and operating pressure are respectively 5°min-65°Max and 1Bar-5bar.



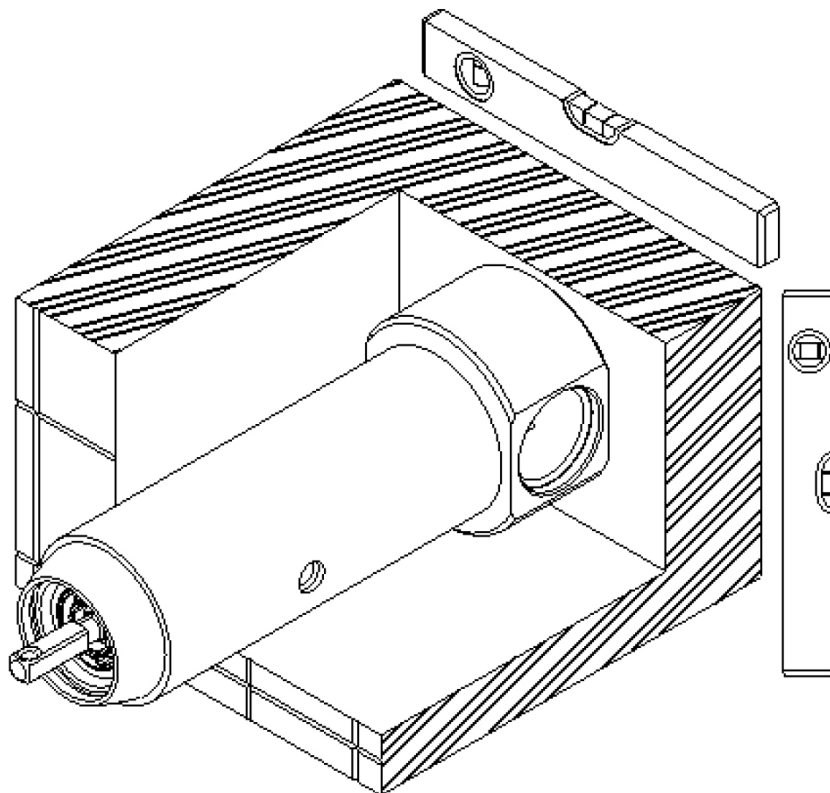
Prima di murare il miscelatore, assicurarsi bene della profondità di incasso.

Before wall in the mixer, carefully check the recess depth.



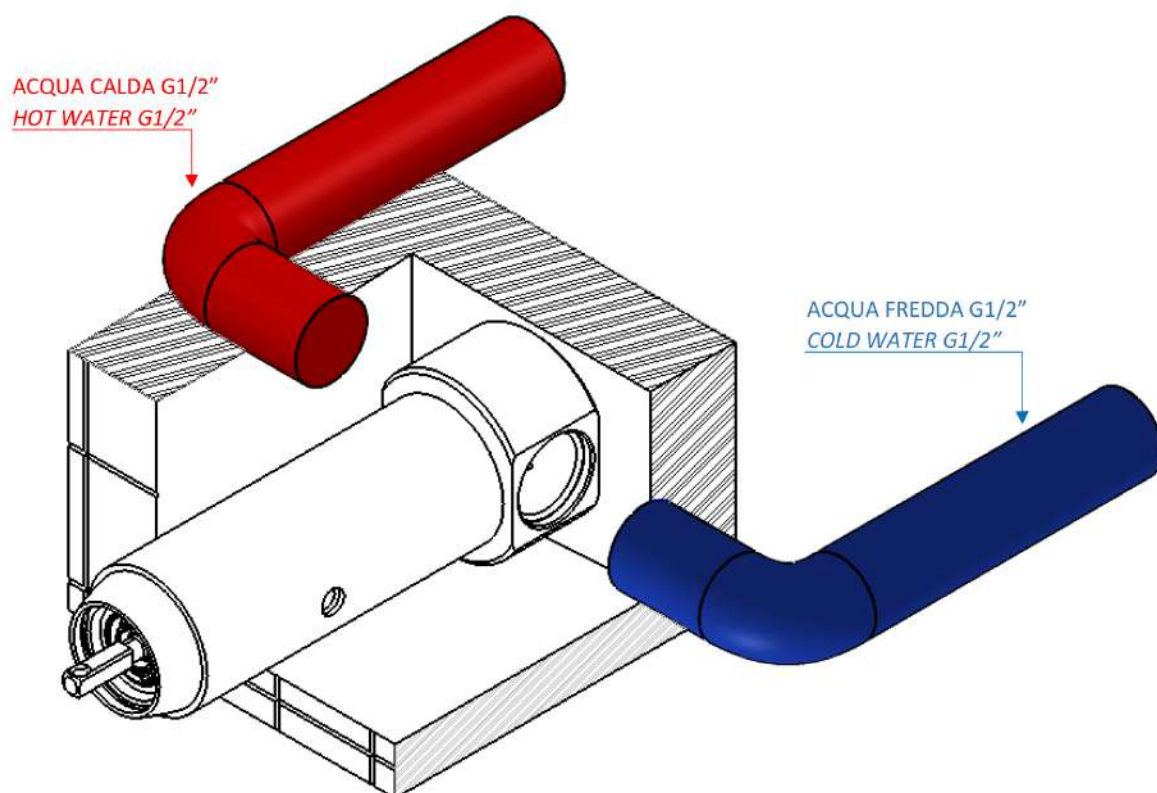
Posizionare correttamente il miscelatore in bolla.

Correctly level the mixer.



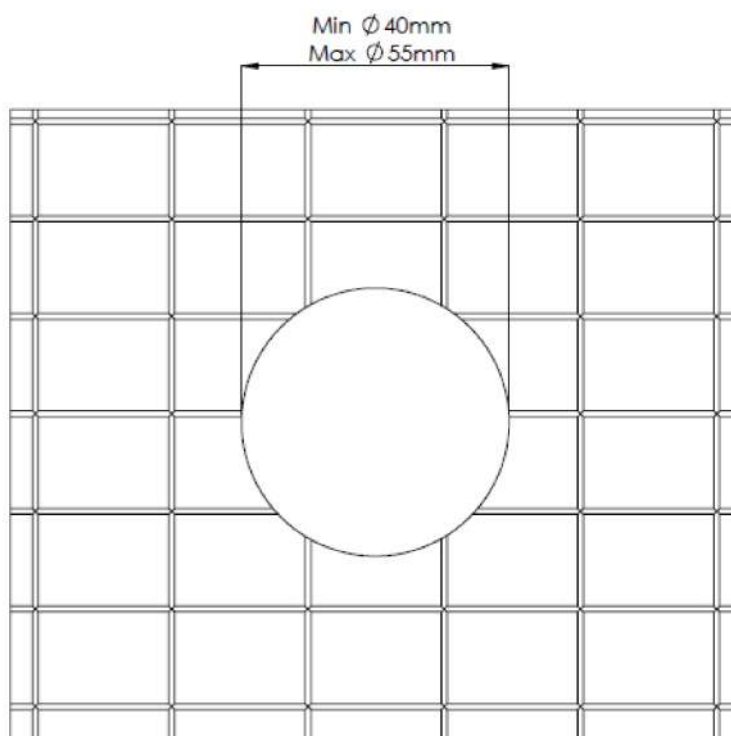
Effettuare l'allacciamento alla rete idrica.

Connection to the water network.



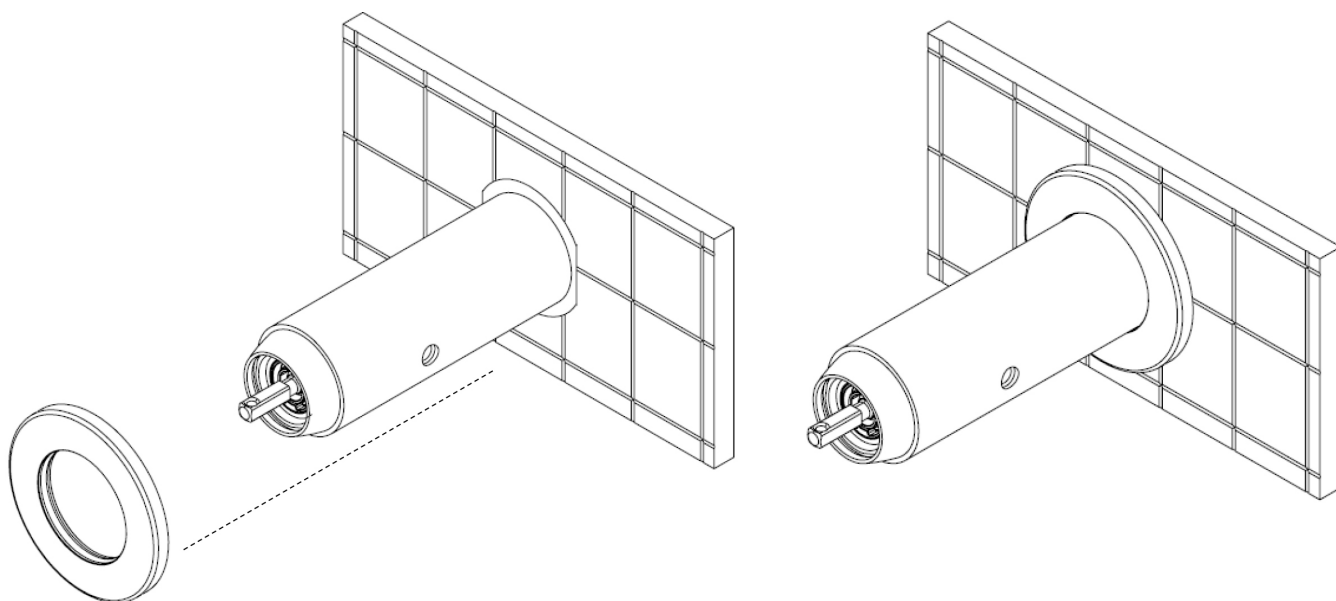
Forare la piastrella con un diametro minimo di 40 mm. e massimo di 55 mm.

Make a hole in the tile with a minimum diameter of 40 mm. and maximum of 55 mm.



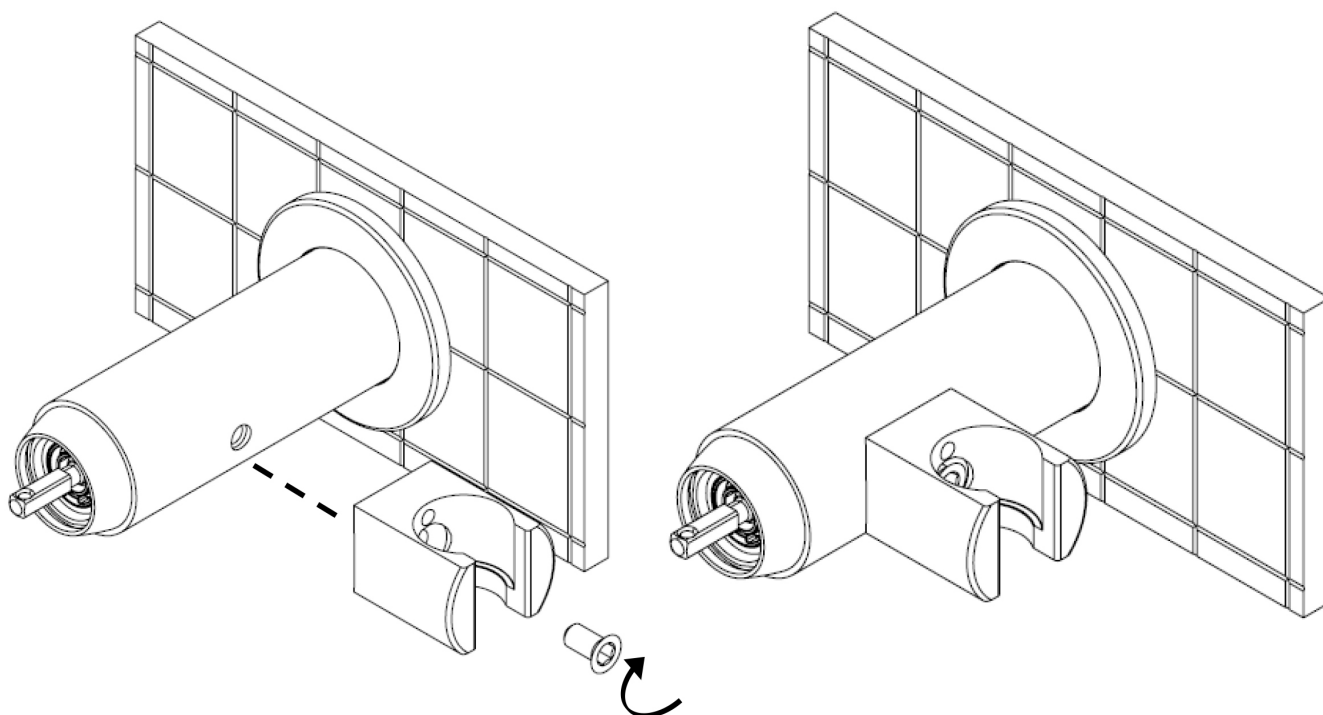
Inserire il rosone sul corpo facendolo scorrere fino a filo piastrella.

Insert the flange on the body by sliding it up to the tile surface.



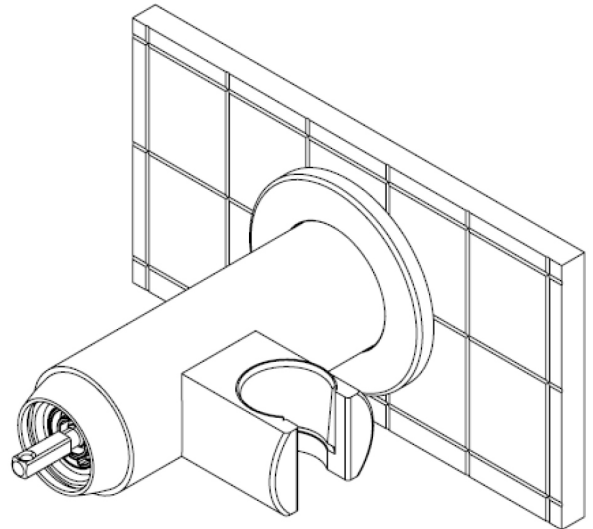
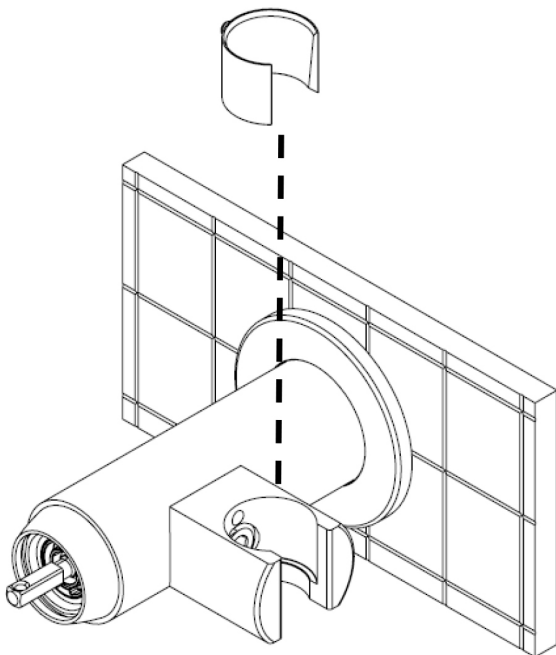
Avvitare il supporto doccia al corpo con l'apposita vite.

Screw the shower holder to the body with the appropriate screw.



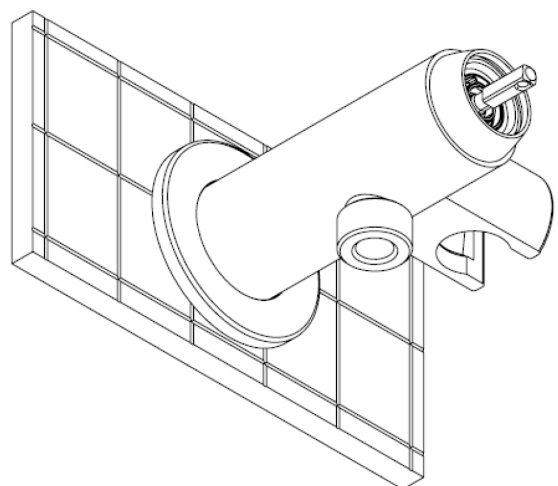
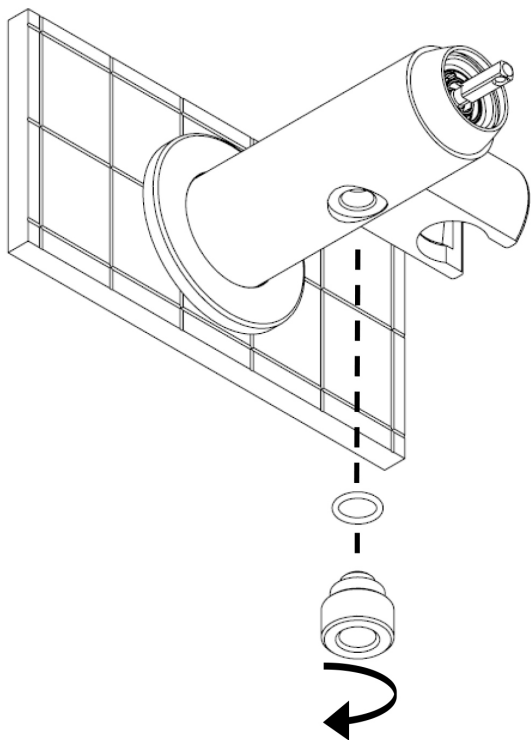
Collocare l'inserto in plastica nella sede del supporto.

Place the plastic insert in the holder seat.



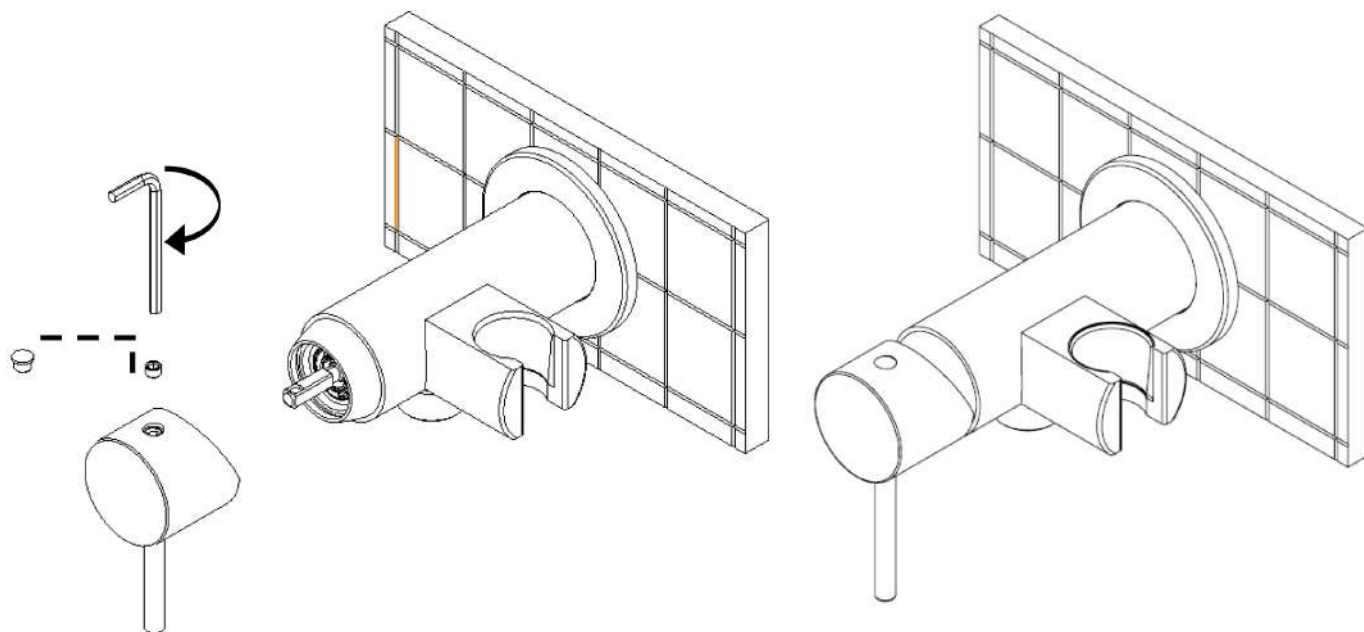
Avvitare il raccordo presa acqua sotto al corpo posizionando l'o-ring nella sede del raccordo.

Screw the water punch connection under the body by positioning the O-Ring in the fitting seat.



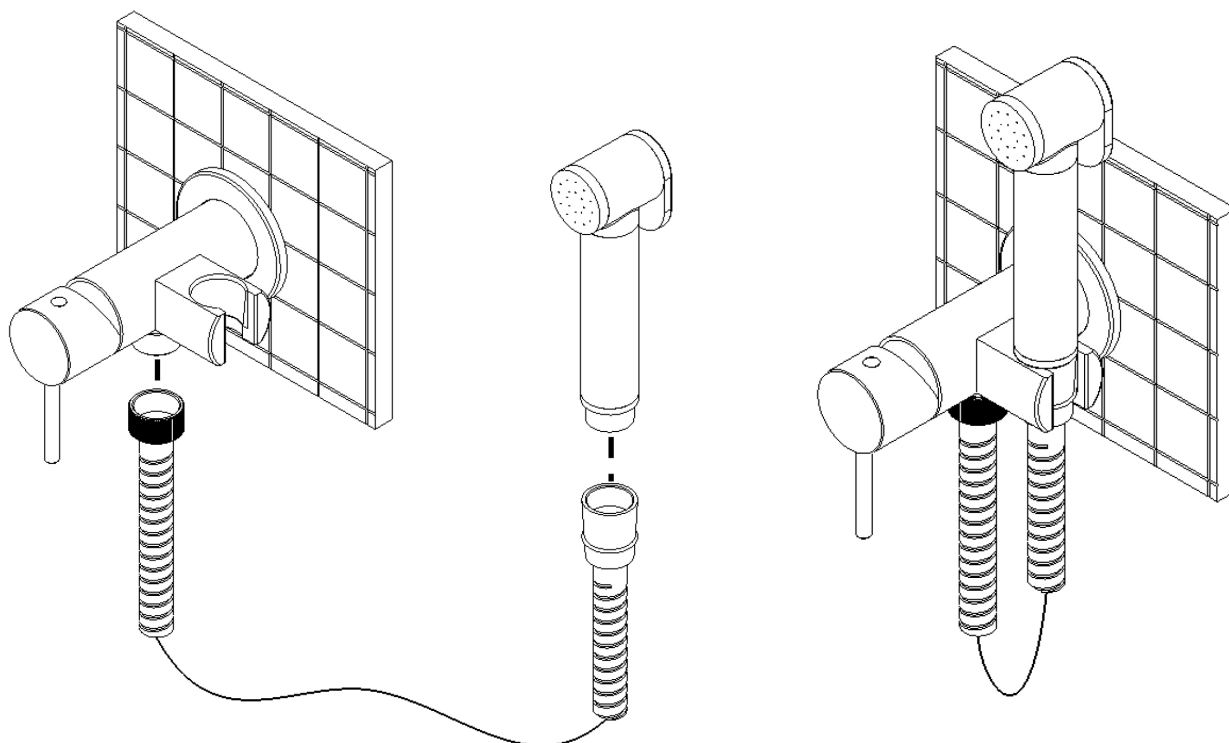
Montare la maniglia sulla cartuccia e collocare la placchetta nella sede.

Install the handle on the cartridge and place the plate in the seat.



Avvitare manualmente il flessibile in dotazione serrando il terminale conico alla doccetta ed il terminale cilindrico al raccordo del corpo.

Manually screw the flexible supplied by tightening the conical terminal to the handshower and the cylindrical terminal to the body fitting.



MANUTENZIONE

Si raccomanda una manutenzione periodica per prevenire eventuali problemi dovuti alla normale usura dei componenti ed al deposito interno di calcare o impurità. Utilizzare esclusivamente ricambi originali.

Per mantenere curato nel tempo l'aspetto estetico dei miscelatori è necessario osservare alcune semplici indicazioni:

- Pulire le macchie di calcare o altre macchie utilizzando acqua e sapone o prodotti specifici per le superfici cromate.
- Evitare l'utilizzo di detersivi acidi o granulosi, spugnette abrasive o in metallo.
- Le parti di plastica non devono venire a contatto con detersivi a base d'alcool o solventi.

GARANZIA

Garantiamo il rubinetto per un periodo di 2 anni dalla data d'acquisto.

La manomissione implica il decadimento della garanzia.

La garanzia non è applicabile nei seguenti casi:

- Installazione non corretta o eseguita con strumenti non idonei.
- Mancanza o inadeguatezza della manutenzione.
- Uso improprio di prodotti per la pulizia o uso di prodotti non adeguati.
- Per i componenti soggetti a normale usura.
- Danni derivanti da calcare o da ostruzioni delle tubature.
- Danni derivanti dall'utilizzo di ricambi non originali.
- Danni causati da problemi chimici, elettrochimici ed elettrici.

In caso di contestazione è necessario restituire il miscelatore con:

- Imballo originale.
- Prova d'acquisto (scontrino fiscale).
- Tagliando di controllo originale.
- Descrizione scritta del difetto

MAINTENANCE

We recommend a periodic maintenance to prevent problems caused by the usual parts wear and the limestone.

Use only genuine spare parts .

In order to keep the taps good aesthetic for long time, just respect and observe some simple indications:

- *Clean the limestone stains with water and soap or specific products for chrome-plated surfaces.*
- *Do not use acid or granular detergent as well as abrasive or metal sponge.*
- *Plastic components must not be cleaned with alcohol-base detergents or any other solvent.*

WARRANTY

Warranty is effective for 2 years since the purchase date. Avoid warranty in case of manomission.

The warranty is not effective on following situations:

- *Wrong installation or installation made with wrong tools.*
- *Wrong maintenance or lack of maintenance.*
- *Wrong cleaning products or wrong use of them.*
- *On components subject to normal usury.*
- *For limestone damages or pipes obstruction.*
- *Use of not genuine spare parts.*
- *For chemical, electric or electrochemical damages.*

In case of warranty request it's necessary to send back the tap with:

- *Original packing.*
- *Payment receipt or invoice.*
- *Original brand coupon.*
- *Written defect description.*