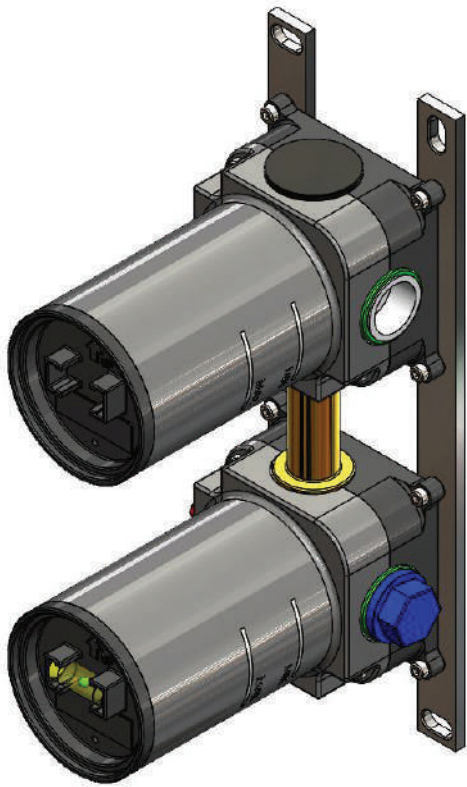


rubinetterie
MARIANI

ISTRO60MM Rev.1 31-01-2025 - art. 173WBP2/173WBP3
BOX DA INCASSO PER SET DOCCIA CON DEVIATORE A 2/3 VIE A DISCHI CERAMICI.
INSTALLAZIONE VERTICALE.
BUILT-IN BOX FOR SHOWER SET WITH 2/3 WAY CERAMIC DISCS DIVERTER.
VERTICAL INSTALLATION.

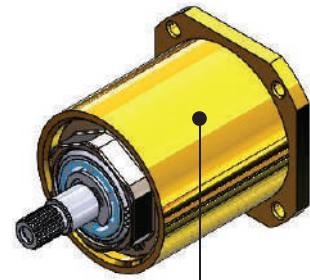


Rubinetterie Mariani s.r.l.
24040 Via Via Berlino 2/4 - Zingonia (BG) Italy
Tel. +39 035 41 92 911 - e-mail: info@rubmar.it
www.rubinetteriemariani.it

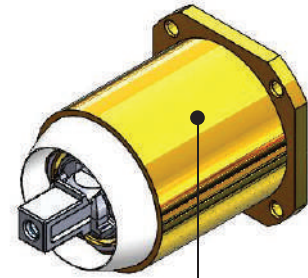


INSTALLAZIONE VERTICALE
VERTICAL INSTALLATION

PARTI ESTERNE
EXTERNAL PARTS



Deviatore a 2/3 vie
2/3-way diverter

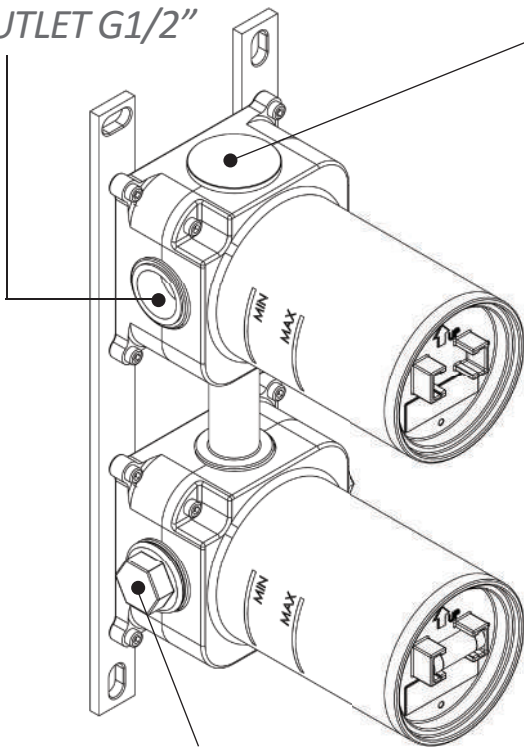


Cartuccia miscelatrice
Mixing cartridge

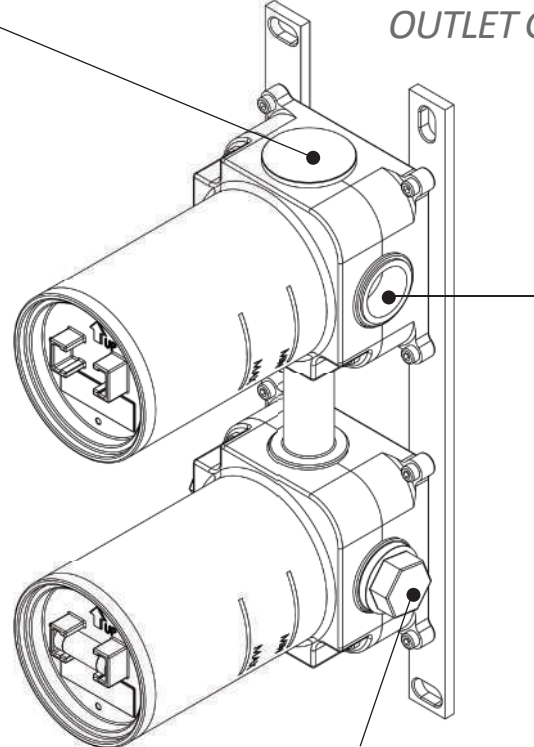
USCITA G1/2"
OUTLET G1/2"

TERZA USCITA G1/2" solo per WBOX93
THIRD OUTLET G1/2" only for WBOX93

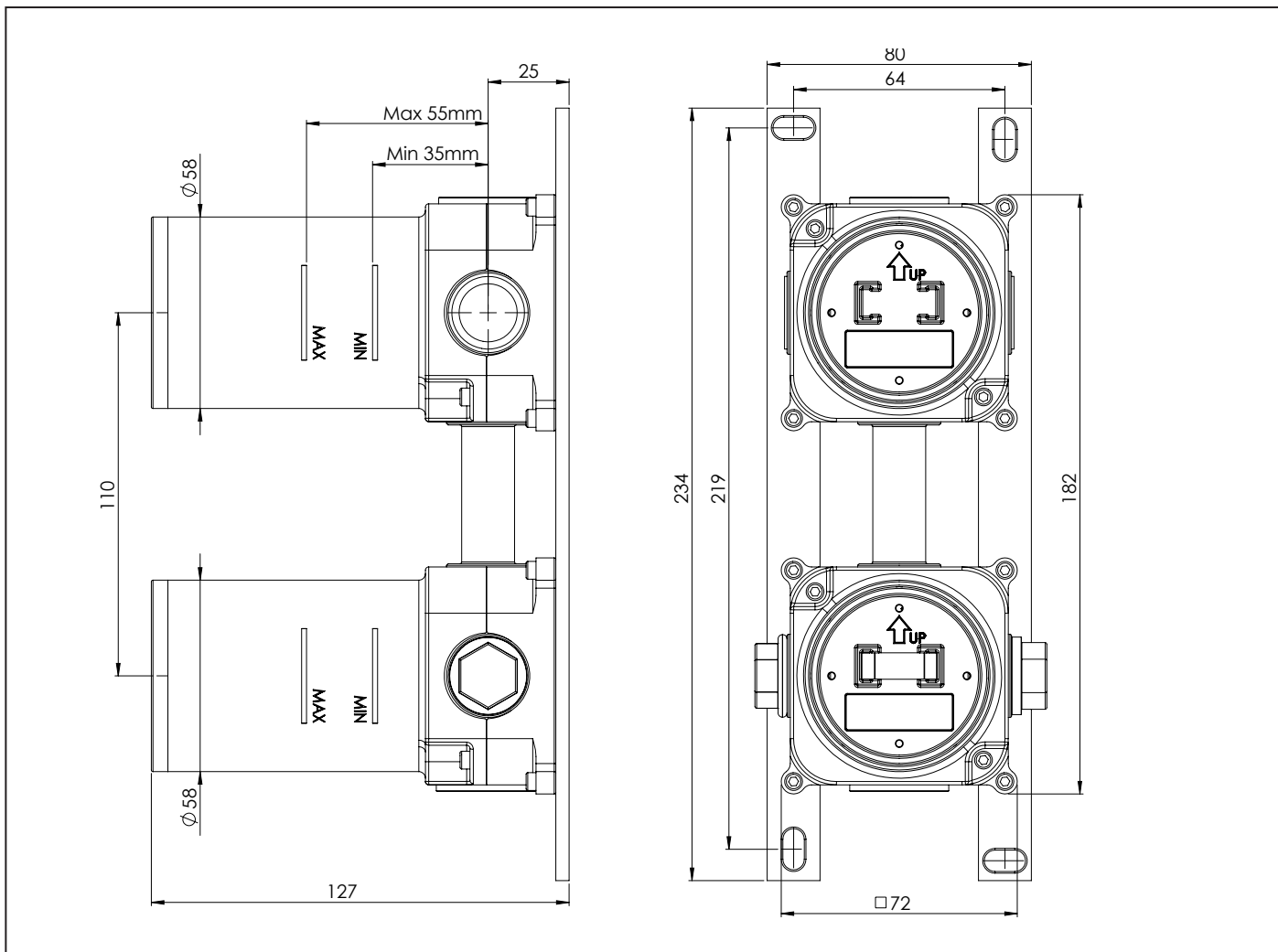
USCITA G1/2"
OUTLET G1/2"



ACQUA CALDA G1/2"
HOT WATER G1/2"



ACQUA FREDDA G1/2"
COLD WATER G1/2"

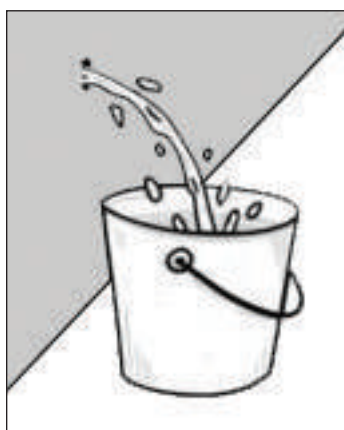


INSTALLAZIONE PARTE INCASSO

BUILT-IN BODY INSTALLATION

ATTENZIONE: prima di procedere con l'installazione del prodotto, verificare il corretto funzionamento dell'impianto. Le tubature devono essere libere da impurità e accumuli di calcare, temperatura e pressione di esercizio sono rispettivamente 5°Min-65°Max e 1bar-5bar.

WARNING: before proceeding with the installation of the product, check the correct functioning of the system. The pipes must be free from impurities and accumulations of limestone, temperature and operating pressure are respectively 5°min-65°Max and 1Bar-5bar.



MIN 5°C
MAX 65°C

ATTENZIONE!

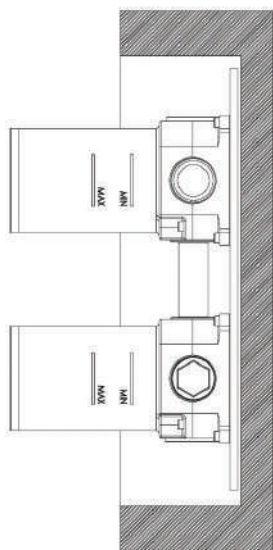
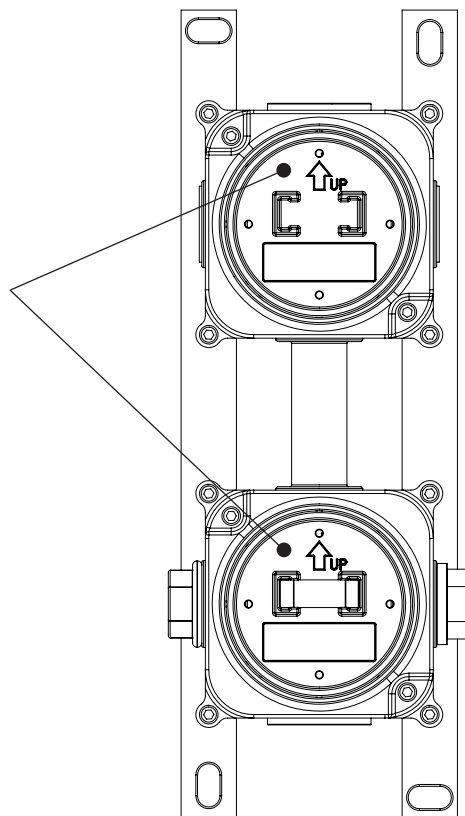
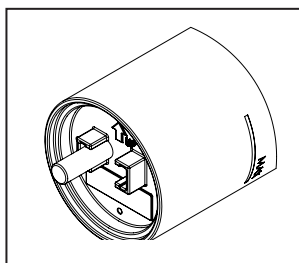
Seguire il verso di installazione corretto indicato dalla freccia presente sul fronte dei coperchi. Verificare tramite la livella a bolla già montata sul coperchio il corretto orientamento dell'incasso.

NB: la livella a bolla può essere ruotata di 90° per verificare il corretto orientamento delle altre direzioni.

WARNING!

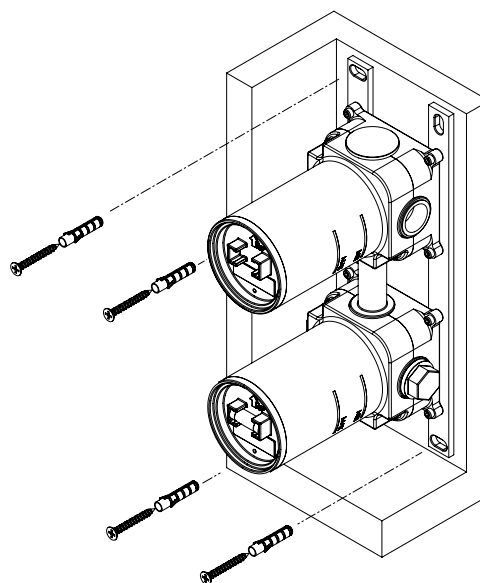
Follow the correct installation direction indicated by the arrow on the front of the covers. Use the spirit level already mounted on the cover to check the correct orientation of the installation.

NOTE: the spirit level can be rotated 90° to check the correct orientation of the other directions.



Creare una nicchia nel muro in modo tale che, una volta fissato il box incasso al suo interno, il bordo del muro finito e piastrellato sia compreso tra le due linee MIN & MAX stampate sul box incasso.

Create a housing in the wall so that, once the built-in box is secured inside it, the edge of the finished and tiled wall is between the two lines in relief (MIN & MAX) printed on the box itself.



Fissare il box incasso al muro con quattro viti e tasselli da 6mm tramite piastra di ancoraggio.

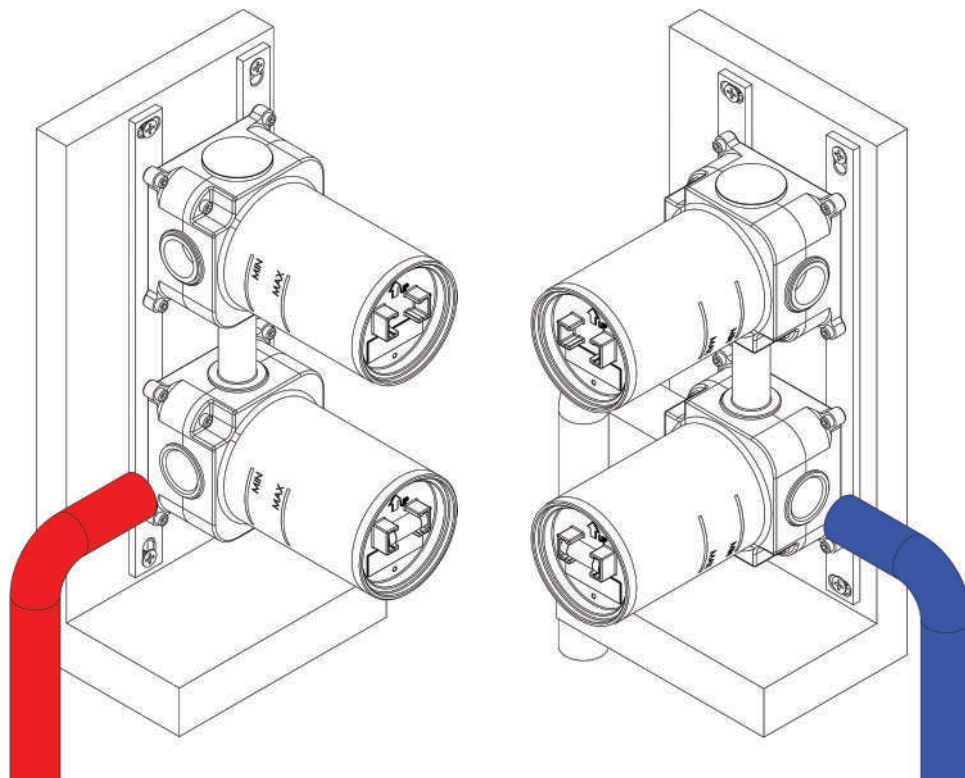
N.B.: la Box può essere murata oppure installata su legno o cartongesso tramite apposite viti di fissaggio.

Secure the built-in box to the wall with four screws and 6mm dowels, using a fixing plate.

Note: the box can be walled in or installed on wood or plasterboard using special fixing screws.

Collegare le tubazioni acqua calda e fredda seguendo le indicazioni sul box incasso.

Connect the hot and cold water pipes as indicated on the built-in box.



Collegare le due uscite G1/2" (tre in caso di WBOX93).

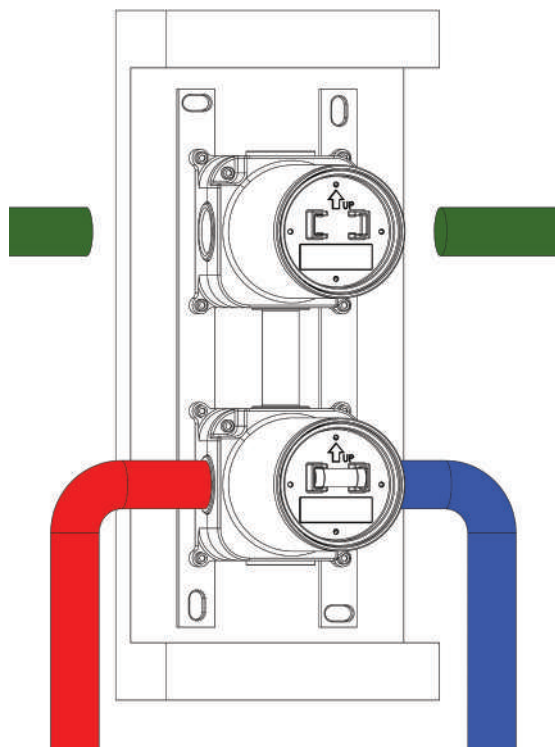
Connect the two G1/2" outlets (three on the WBOX93).

Effettuati gli allacciamenti, procedere con la prova impianto ad una pressione massima di 5bar utilizzando i tappi di prova già assemblati sull'incasso

Once the connections have been made, proceed with the system test at a maximum pressure of 5bar using the test plugs already assembled on the recess.

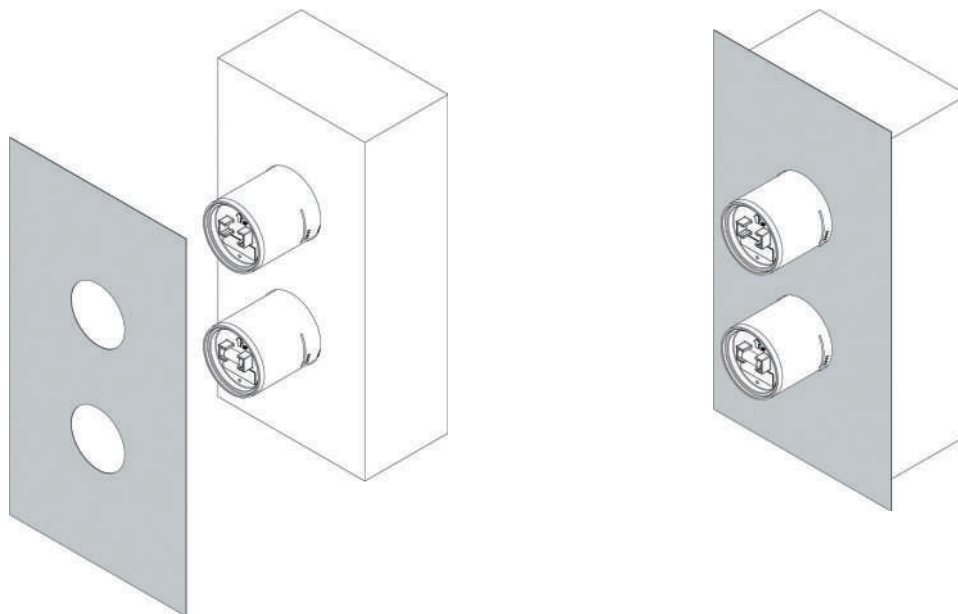
Se la prova impianto non presenta problemi, procedere con la finitura della parete.

If the installation test shows no problems, proceed with finishing the wall.



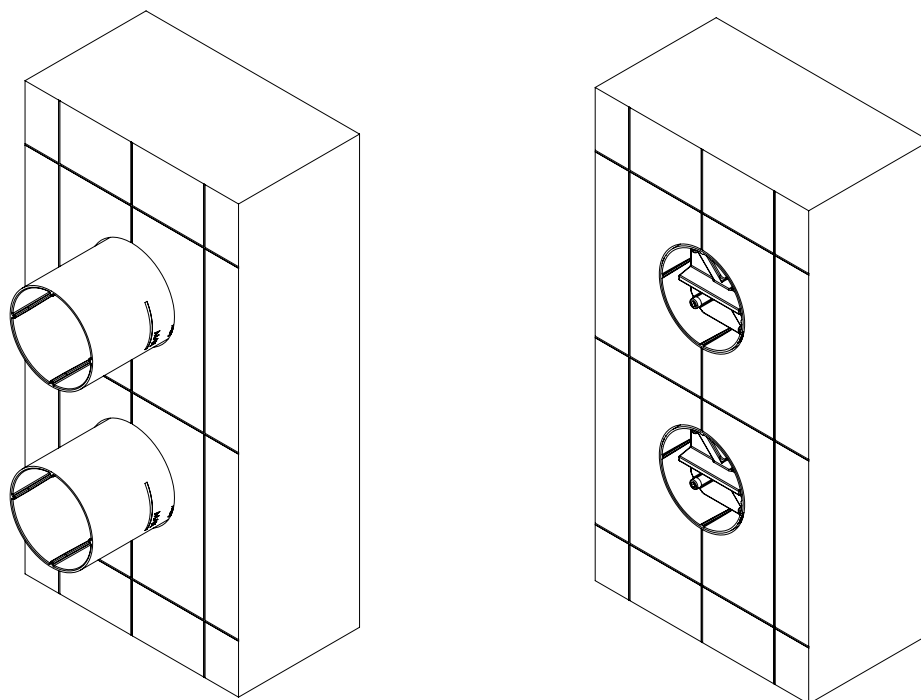
Installare il tappetino impermeabilizzante in dotazione incollandolo al muro grezzo.
Successivamente terminare la piastrellatura.

Install the supplied waterproofing tile by gluing it to the raw wall. Then finish the tiling.



Per la finitura della parete utilizzare la dima di carta in dotazione nella confezione per forare la piastrella con il giusto interasse. Utilizzare una fresa a tazza da Ø60mm per la foratura.

For wall finishing, use the supplied paper template in the packaging to drill the tile with the correct spacing. Use a Ø60mm cup cutter for drilling.



Una volta piastrellato, rimuovere i coperchi e tagliare la parte del box in eccesso.

Once tiled, remove the covers and cut off the excess part of the box.

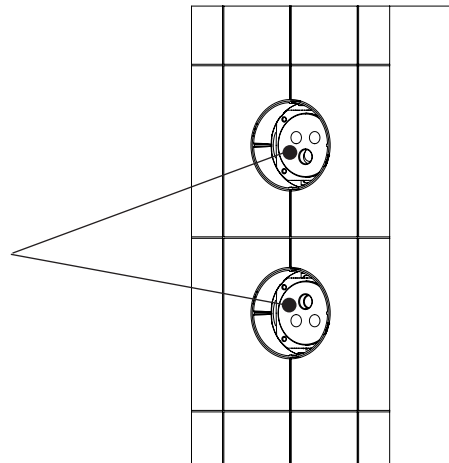
INSTALLAZIONE PARTE ESTERNA

EXTERNAL PART INSTALLATION

Rimuovere i tappi di prova impianto e assicurarsi che l'alloggiamento delle parti esterne sia privo di elementi per evitare problemi di funzionamento del prodotto.
NB: insieme ai tappi di prova, assicurarsi di rimuovere anche il relativo OR di tenuta.

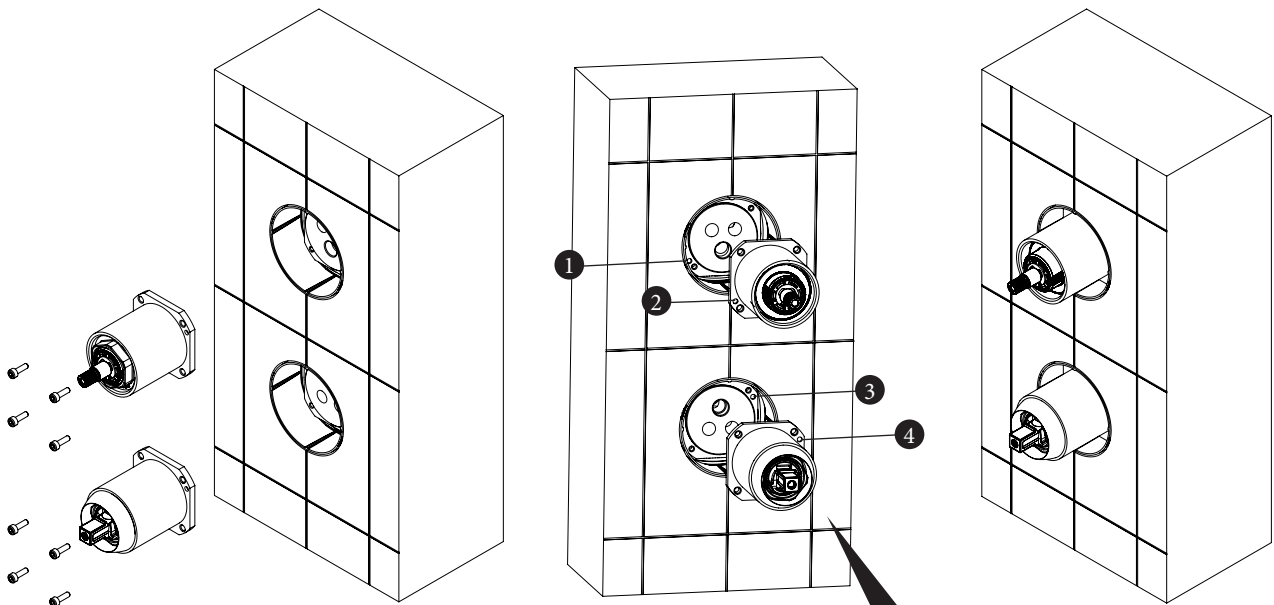
Remove the system test plugs and ensure that the housing of the external parts is free of elements to avoid product malfunctions.

NOTE: be sure to also remove the corresponding sealing O-rings.



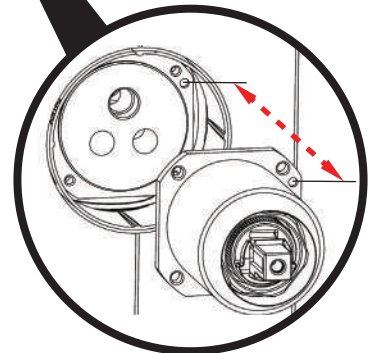
Installare le parti esterne serrando le viti al corpo incasso. Sarà necessaria una chiave a brugola di misura 2.5.

Install the external parts by tightening the screws to the built-in body. An Allen key size 2.5 is needed.



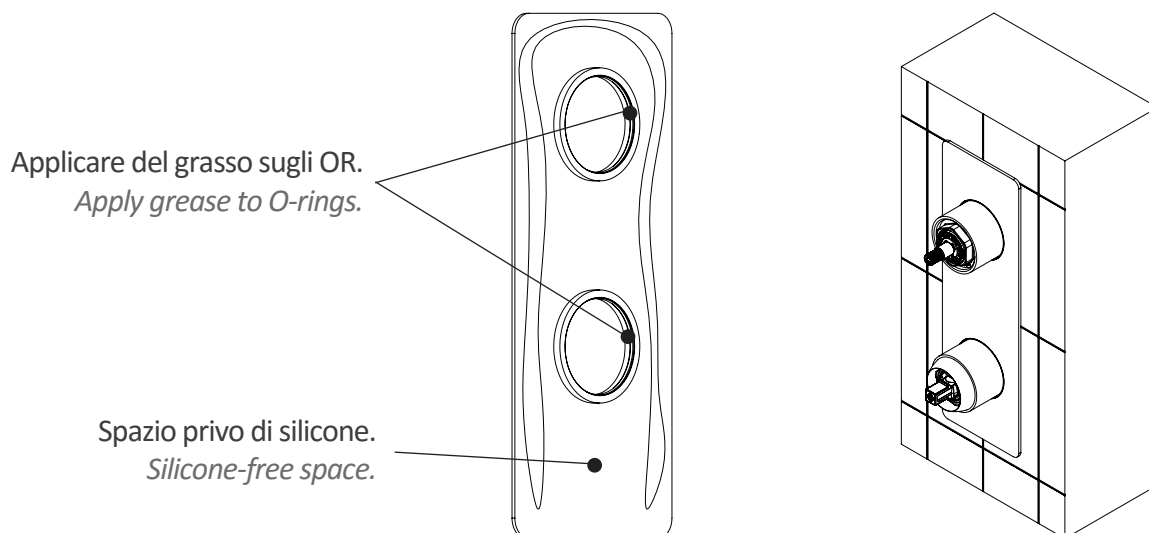
NB: le due coppie di fori 1-2 e 3-4 devono essere allineate per garantire il corretto orientamento delle parti esterne

NOTE: the two pairs of holes 1-2 and 3-4 must be aligned to ensure the correct orientation of the external parts.



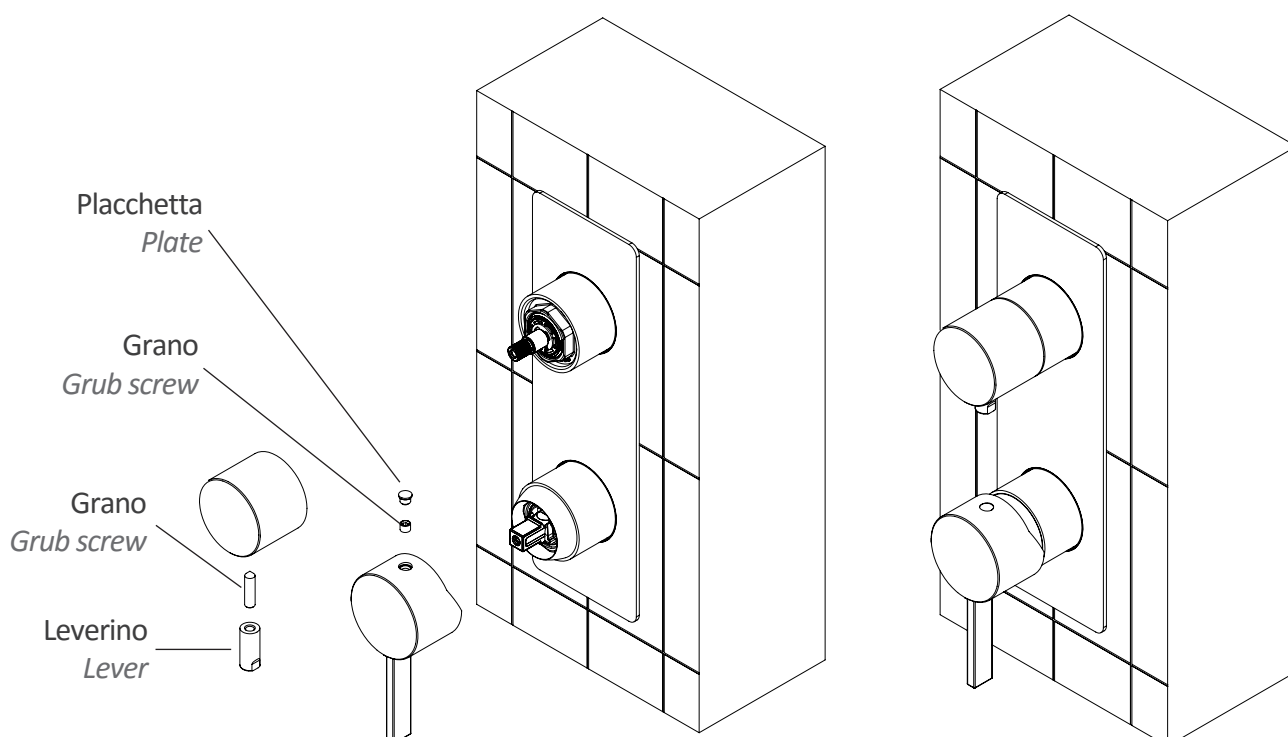
Per installare correttamente la piastra, ingrassare leggermente gli OR in modo da facilitarne lo scorrimento sui bicchieri. Siliconare la piastra in modo da lasciare il lato inferiore libero dal silicone per permettere ad un eventuale perdita di fuoriuscire dall'incasso.

To install the plate correctly, lightly grease the O-rings in order to make them easier to slide on the cups. Silicon the plate so that the underside is free of silicone to allow any leakage to escape from the built-in part.



Assemblare le due leve. Sarà necessaria una chiave a brugola di misura 2.5.

Assemble the two levers. An Allen key size 2.5 is needed.



Rubinerie Mariani s.r.l.

24040 Via Via Berlino 2/4 - Zingonia (BG) Italy

Tel. +39 035 41 92 911 - e-mail: info@rubmar.it

www.rubinetteriemariani.it