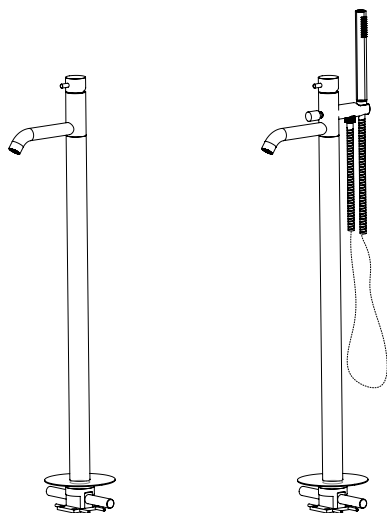


rubinetterie
MARIANI

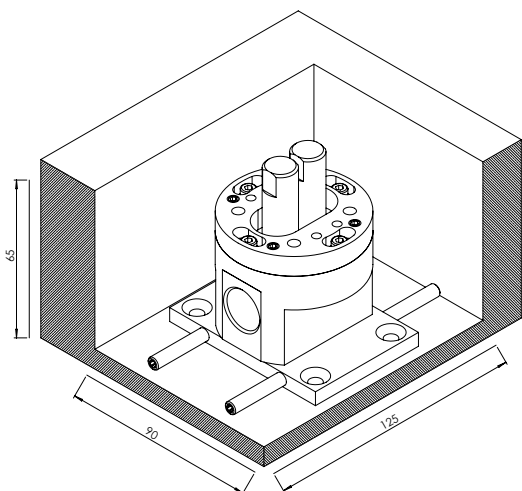
ISTR059MM Rev. 3 18-11-2025
MISCELATORI FREESTANDING.
FLOOR MOUNTING MIXERS.



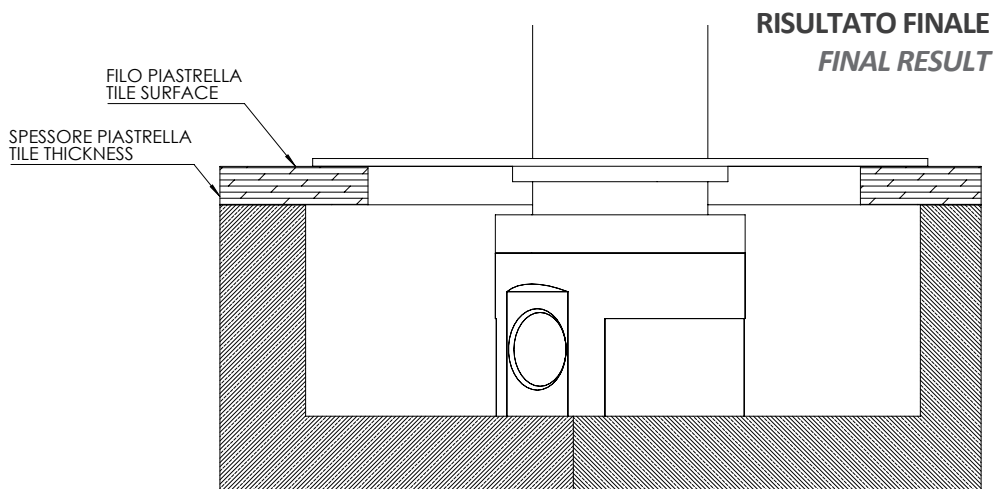
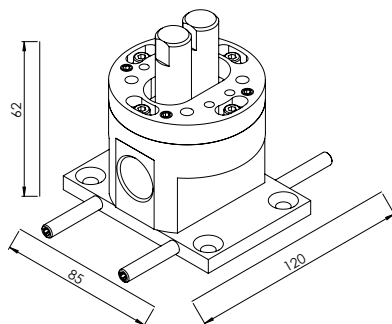
Rubinetterie Mariani s.r.l.
24040 Via Via Berlino 2/4 - Zingonia (BG) Italy
Tel. +39 035 41 92 911 - e-mail: info@rubmar.it
www.rubinetteriemariani.it

Predisporre una nicchia da 125x90 mm. e profonda 65 mm. per alloggiare la base del fissaggio da cementare.

Prepare a recess measuring 125x90 mm. and 65 mm. deep to house the base of the fixing to be cemented.



DIMENSIONI FISSAGGIO FIXING DIMENSIONS

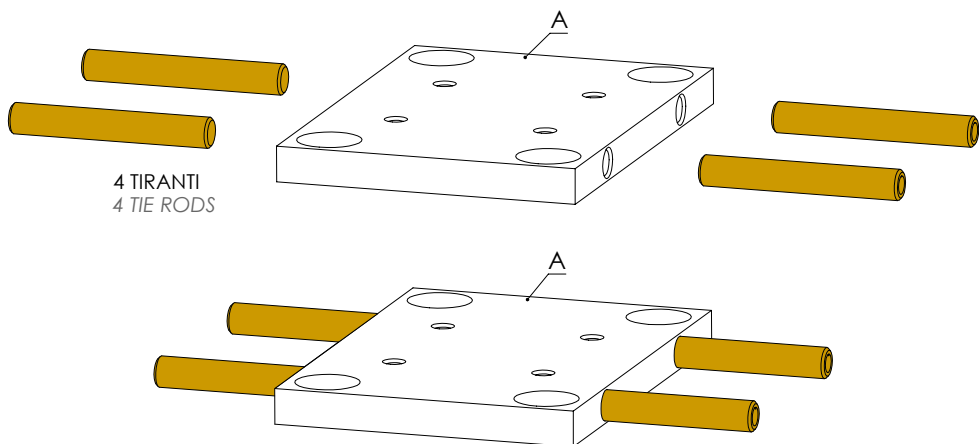


FISSAGGIO BASE "A" CON CEMENTO

- a) Avvitare i 4 tiranti.
- b) Posizionare con apposita livella/bolla.
- c) Procedere alla cementazione della base "A".

"A" BASE FIXING WITH CEMENT

- a) Screw in the 4 tie rods.
- b) Position with an appropriate bubble level.
- c) Proceed to cement the base "A".

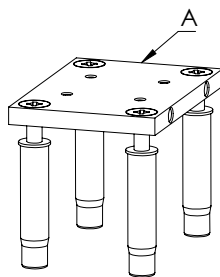
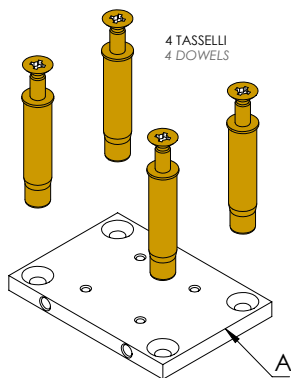


FISSAGGIO BASE "A" CON TASSELLI

- a) Forare e fissare con tasselli.
- b) Prima di bloccare, verificare che la base "A" sia ben livellata a bolla.

"A" BASE FIXING WITH DOWELS

- a) Drill holes and fix with dowels.
- b) Before clamping, be sure that the base "A" is well bubble-leveled.

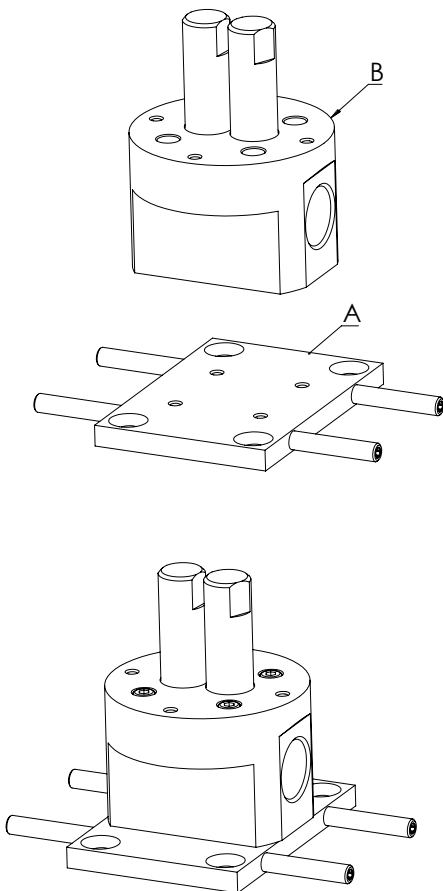


FISSAGGIO DELLA BASE "B"

- a) Pulire bene la base "A" da residui di cemento.
- b) Posizionare la base "B" con gli attacchi G1/2 verso il lato dei tiranti o la parte stretta della base "A".
- c) Avvitare e serrare a fondo le 4 viti a brugola.

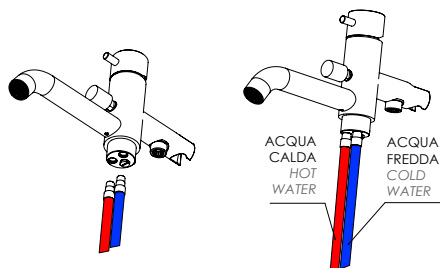
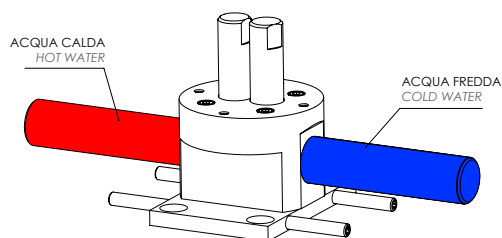
"B" BASE FIXING

- a) Thoroughly clean the base "A" of cement residue.
- b) Place the "B" base with G1/2 connections toward the side with the tie rods or the narrow part of the "A" base.
- c) Fully tighten the 4 Allen screws.



Collegare i tubi acqua fredda e calda ed effettuare la prova impianto.

Connect cold and hot water pipes and carry out the system test.



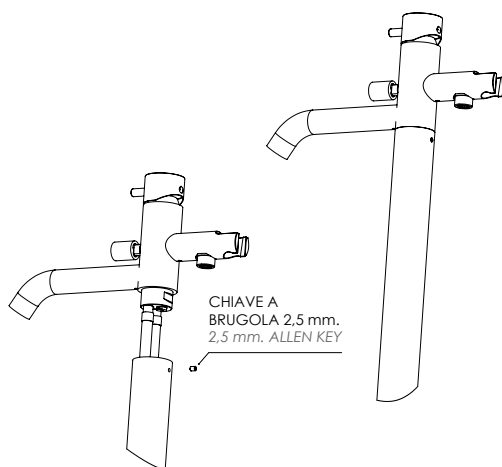
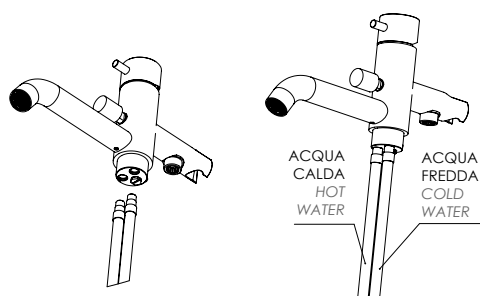
Avvitare i 2 flessibili agli attacchi M10x1 del corpo miscelatore.

Screw the 2 flexible hoses to the M10x1 connections on the mixer body.

Inserire la colonna con il foro del grano in alto e mandarla a battuta del miscelatore. Infine avvitare e serrare a fondo il grano.

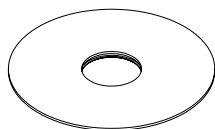
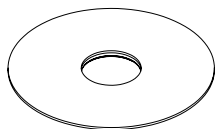
Insert the column with the grub screw hole at the top and send it to the mixer's stop.

Finally, screw in and tighten the grub screw.

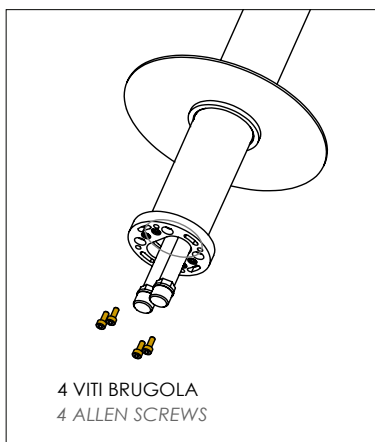


Posizionare l'O-ring
all'interno del rosone.

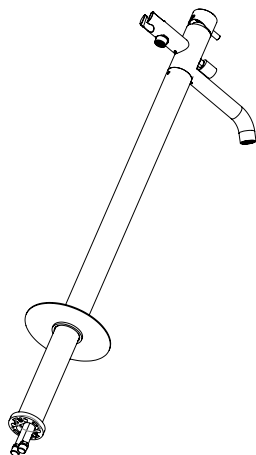
*Place the O-ring
inside the rosette.*



O-RING



4 VITI BRUGOLA
4 ALLEN SCREWS



Inserire il rosone nella colonna.

Avvitare la flangia con le 4 viti a brugola M4 per le versioni tonde (chiave a brugola 3 mm.), con le viti a brugola M5 per le versioni quadrate (chiave a brugola 4 mm.)

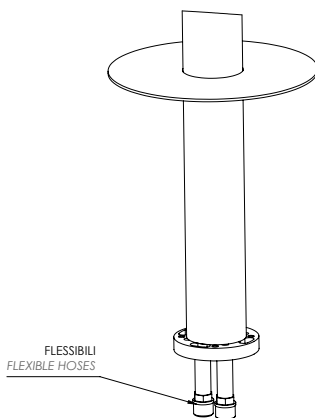
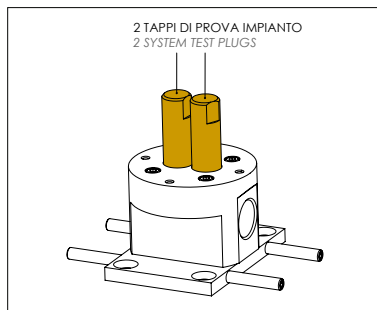
Insert the rosette into the column.

Screw the flange on with the 4 M4 Allen screws for round versions (3 mm Allen key), with the M5 Allen screws for square versions (4 mm Allen key).

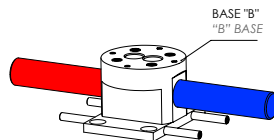
Togliere i 2 tappi di prova impianto.
Inserire le guarnizioni in gomma e collegare
i flessibili alla base "B".

Remove the 2 system test plugs.

*Insert the rubber gaskets and connect the
flexible hoses to base 'B'.*

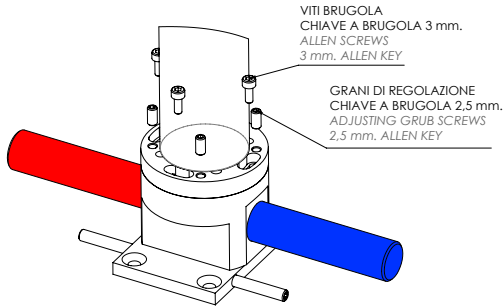


GUARNIZIONI GOMMA
RUBBER GASKETS



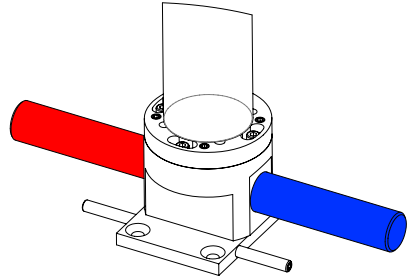
Avvitare sulla flangia colonna le 4 viti a brugola e i 4 grani di regolazione.

Screw the 4 Allen screws and 4 adjusting grub screws onto the column flange.



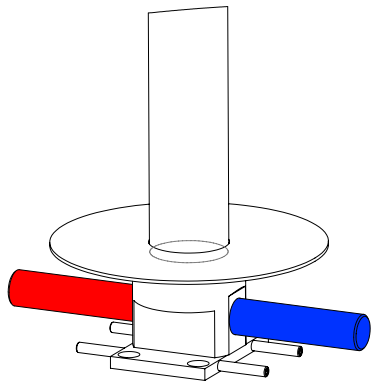
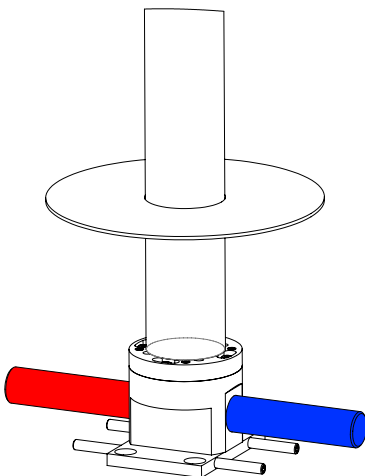
Se necessario, regolare la planarità e la rotazione dopodichè serrare a fondo le viti a brugola per bloccare la colonna.

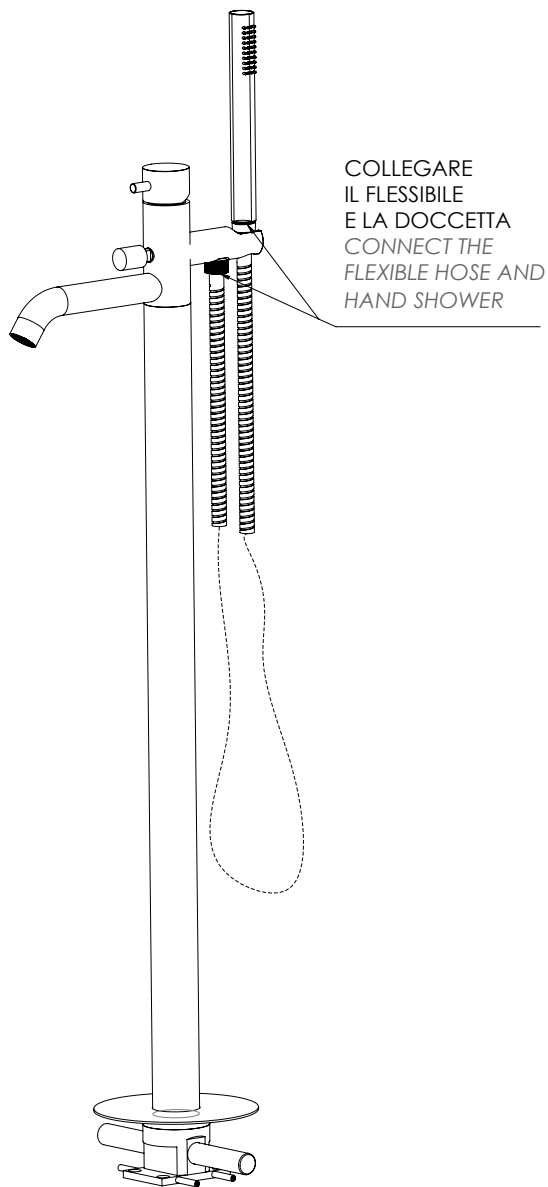
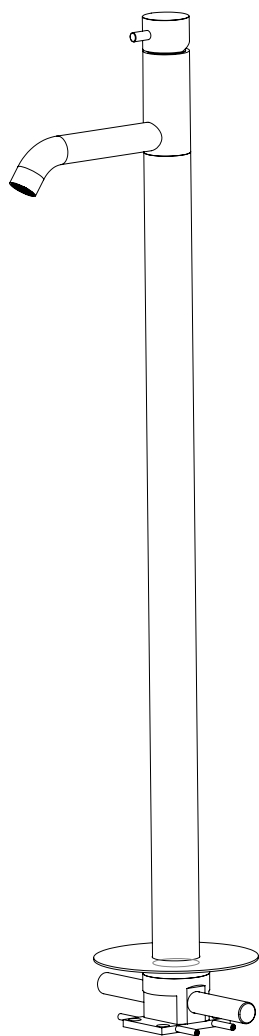
If necessary, adjust flatness and rotation and then tighten the Allen screws to secure the column.



Dopo aver verificato che tutte le connessioni non presentino perdite, abbassare il rosone contro le piastrelle applicando un filo di silicone tra rosone e piastrelle.

After checking all connections for leaks, lower the rosette against the tiles by applying silicone between the rosette and the tiles.





rubinetterie
MARIANI

Rubinetterie Mariani s.r.l.

24040 Via Via Berlino 2/4 - Zingonia (BG) Italy

Tel. +39 035 41 92 911 - e-mail: info@rubmar.it

www.rubinetteriemariani.it