

REMER

RUBINETTERIE

SERIE
SERIES

WINNER

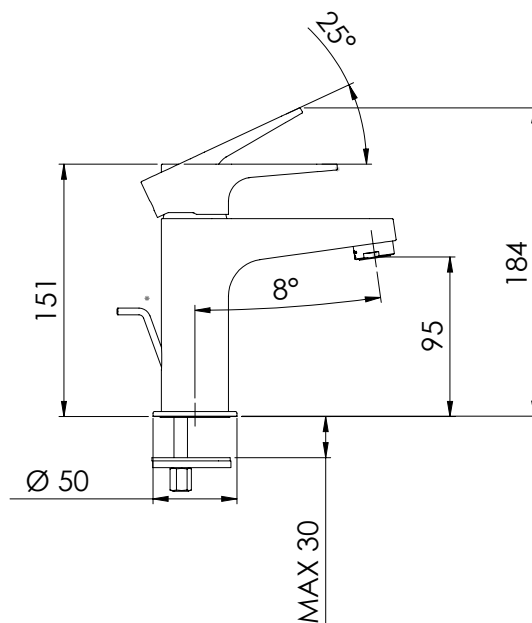
CODICE
CODE

W 10

IMMAGINE - IMAGE



SCHEMA TECNICA - TECHNICAL FEATURES



DESCRIZIONE - DESCRIPTION

Miscelatore monocomando lavabo con scarico.

Single-lever basin mixer with pop-up waste.

CARATTERISTICHE - FEATURES



Disponibile in Finitura
Available in Finishing



Perfect Tune
Perfect Tune



Con scarico
With pop-up waste

COMPONENTI - COMPONENTS



Cartuccia W50
Cartridge W50



Aeratore 83A
Aerator 83A

FINITURE - FINISHING



NO
Nero Opaco
Matt Black



BO
Bianco Opaco
Matt White



NP
Nichel Spazzolato
Brushed Nickel



CR
Cromo
Chrome

REMER Rubinetterie S.p.A.

Via Leonardo Da Vinci, 83 - 20062 Cassano d'Adda (MI) - Italy - Tel. +39 0363 364211 - info@remer.eu - www.remer.eu