

REMER

RUBINETTERIE

SERIE
SERIES

SALISCENDI

SLIDING RAILS

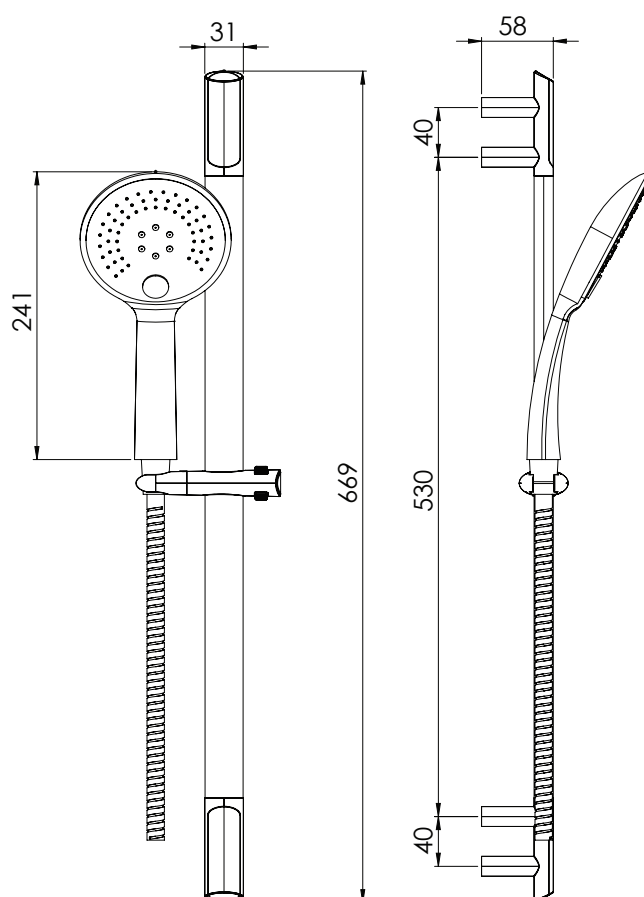
317V315P3

CODICE
CODE

IMMAGINE - IMAGE



SCHEMA TECNICA - TECHNICAL FEATURES



DESCRIZIONE - DESCRIPTION

Saliscendi cromato con asta minimale ovale, con doccetta anticalcare a 4 funzioni, pulsante per il cambio dei getti anticalcare in silicone, flessibile in acciaio inox.

C.p. sliding rail set with minimal oval rod and anti-limestone 4 functions with button to change the jets handshower and flexible hose in stainless steel.

CARATTERISTICHE - FEATURES



Flessibile Lungo 150 cm
Flexible Length 150 cm



Con Getti Anticalcare
With Antilimestone Jets



Getto Esterno
External Jet



Getto Aerato Intenso
Intense Aerated Jet



Getto effetto pioggia a risparmio idrico
Water-saving rain effect jet

FINITURE - FINISHING



CR
Cromo
Chrome

REMER Rubinetterie S.p.A.

Via Leonardo Da Vinci, 83 - 20062 Cassano d'Adda (MI) - Italy - Tel. +39 0363 364211 - info@remer.eu - www.remer.eu