

# REMER

## RUBINETTERIE

SERIE  
SERIES

# ABSOLUTE

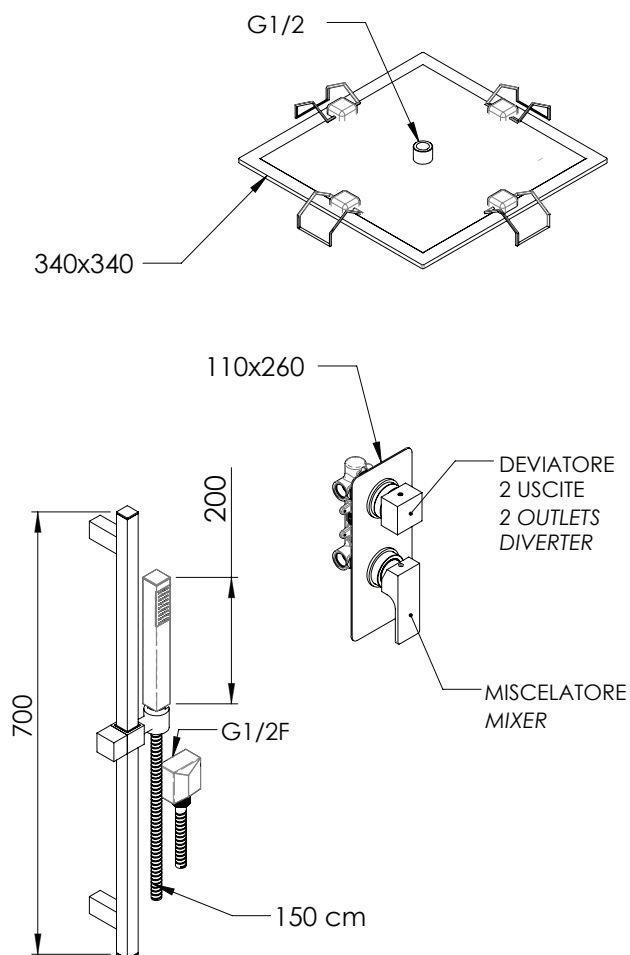
CODICE  
CODE

# AU92S01EFS34

### IMMAGINE - IMAGE



### SCHEMA TECNICA - TECHNICAL FEATURES



### DESCRIZIONE - DESCRIPTION

Set doccia composto da: miscelatore a incasso con deviatore a 2 vie su piastra unica (AU92); soffione con montaggio a soffitto "easy fix" in acciaio inox lucidato a specchio 34x34 cm (357EFS34); saliscendi squadrato in ottone (317S); presa acqua a muro in ottone (309S); doccetta quadrata in ABS cromato con getti in silicone, 1 funzione (317SD); flessibile 150 cm.

Shower set including: built-in mixer with 2-way diverter on single plate (AU92); "easy fix" ceiling mounted shower head in mirror polished stainless steel 34x34 cm (357EFS34); square brass sliding rail (317S); brass wall water connection (309S); 1-function square handshower in c.p. abs with anti-limescale jets (317SD); 150 cm flexible hose.

### CARATTERISTICHE - FEATURES



2 Vie  
2 Ways



Con Getti Anticalcare  
With Antilimescale Jets



Getto effetto pioggia ad ampia copertura  
Wide coverage rain effect



Flessibile Lungo 150 cm  
Flexible Length 150 cm

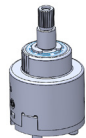


Getto vigoroso effetto pioggia  
Vigorous rain effect jet

### COMPONENTI - COMPONENTS



Cartuccia R52  
Cartridge R52



Cartuccia D522  
Cartridge D522

### FINITURE - FINISHING



CR  
Cromo  
Chrome

REMER Rubinetterie S.p.A.

Via Leonardo Da Vinci, 83 - 20062 Cassano d'Adda (MI) - Italy - Tel. +39 0363 364211 - info@remer.eu - www.remer.eu