

REMER

RUBINETTERIE

SERIE
SERIES

MINIMAL

CODICE
CODE

N17PROL10

IMMAGINE - IMAGE

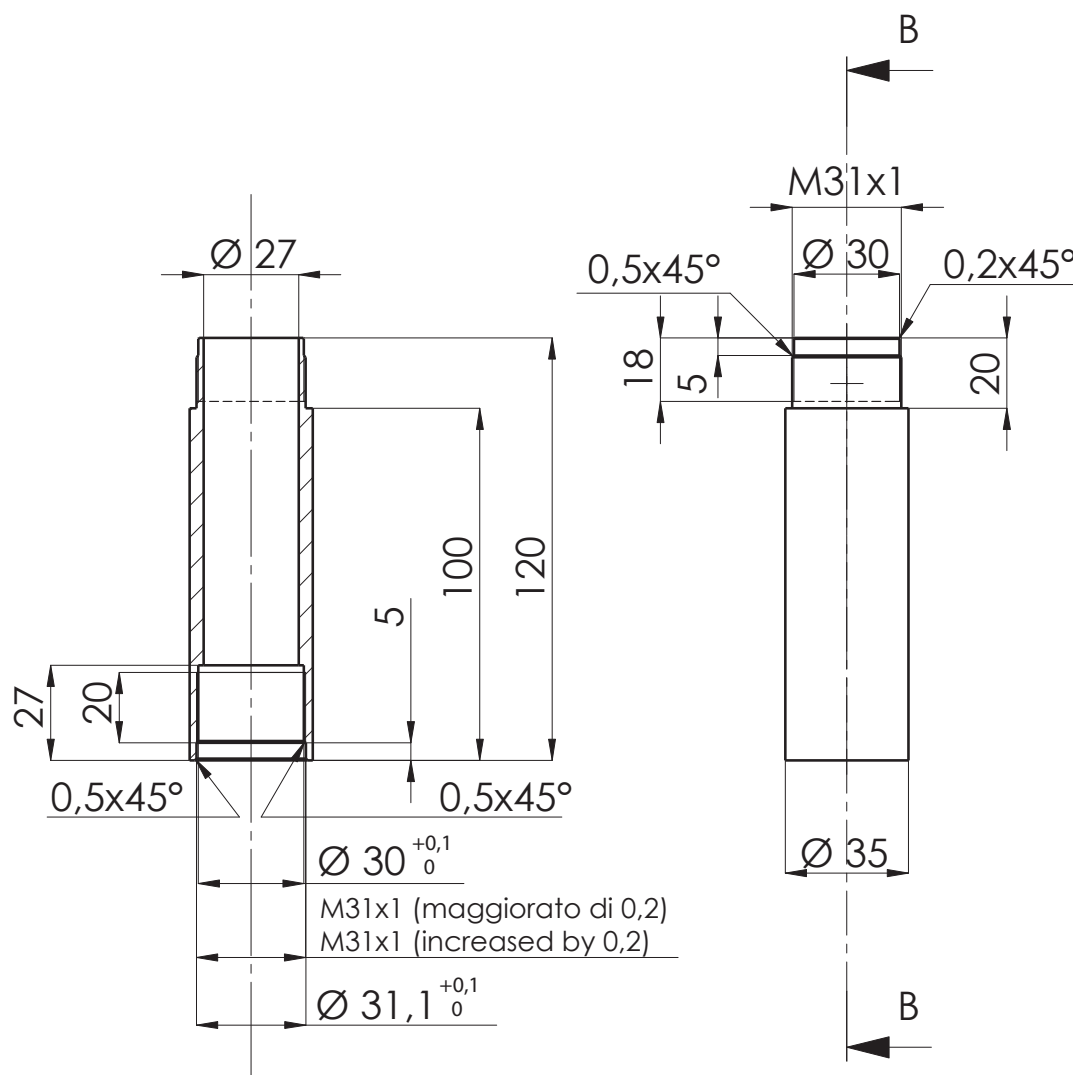


DESCRIZIONE - DESCRIPTION

Prolunga per miscelatore da soffitto lunghezza 10 cm, \varnothing 35 mm, in ottone cromato modello N17, N17L, NR17, NR17L.

Extension for ceiling mixer length 10 cm, \varnothing 35 mm, in chrome plated brass or model N17, N17L, NR17, NR17L.

SCHEDA TECNICA - TECHNICAL FEATURES



REMER Rubinetterie S.p.A.

Via Leonardo Da Vinci, 83 - 20062 Cassano d'Adda (MI) - Italy - Tel. +39 0363 364211 - info@remer.eu - www.remer.eu