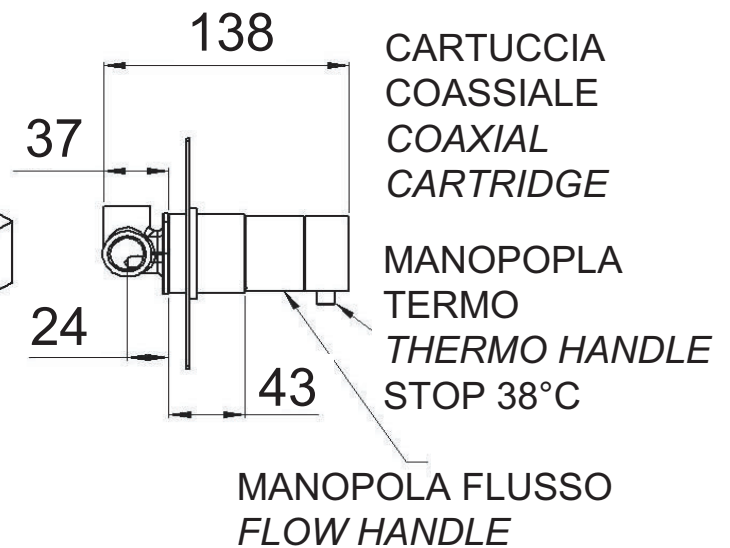
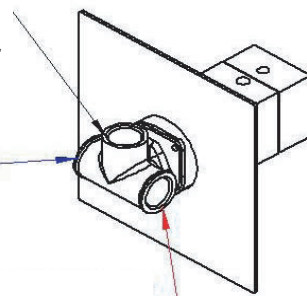


G1/2 INGRESSO  
G1/2 INLET

USCITA  
ACQUA MISCELATA  
MIXED WATER  
OUTLET

INGRESSO  
ACQUA FREDDA  
COLD WATER  
INTLET

INGRESSO  
ACQUA CALDA  
HOT WATER INTLET



**MATERIALI / MATERIALS**

OTTONE CROMATO / CHROME PLATED BRASS

**CROMATURA / CHROME PLATING**

UNI EN 248